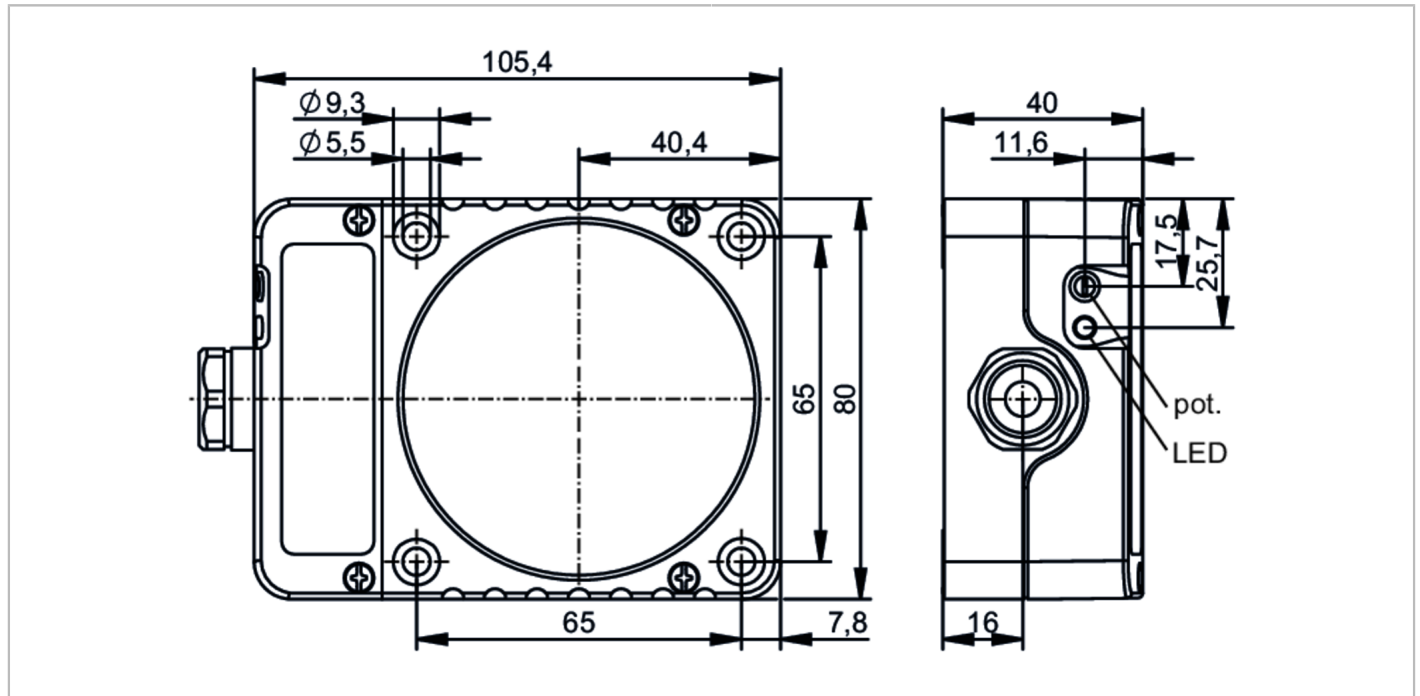


# ID5005

电感式接近开关

IDE3060-FPKG



产品特点		
电气设计		PNP
输出功能		常开/常闭: (可选)
感应距离	[mm]	60
外壳		矩形的
尺寸	[mm]	105 x 80 x 40
电气数据		
工作电压	[V]	10...36 DC
电流损耗	[mA]	15; (24 V)
防护等级		II
反相保护		有
输出		
电气设计		PNP
输出功能		常开/常闭: (可选)
开关量输出DC电压降最大值	[V]	2.5
开关量输出DC的持续电流负载	[mA]	250
开关频率DC	[Hz]	100
短路保护		有
过载保护		有
监控范围		
感应距离	[mm]	60
检测距离可设		有
工厂设置检测距离	[mm]	60
实际感应距离 Sr	[mm]	60 ± 10 %

# ID5005



## 电感式接近开关

IDE3060-FPKG

工作距离	[mm]	0...48.6
<b>精度/偏差</b>		
校正系数		钢: 1 / 特种钢: 0.7 / 黄铜: 0.4 / 铝: 0.3 / 铜: 0.2
迟滞	[Sr的百分比]	1...15
开关点偏移	[Sr的百分比]	-10...10
<b>工作条件</b>		
环境温度	[°C]	-25...80
外壳防护等级		IP 65
<b>认证/测试</b>		
EMC电磁兼容	EN 61000-4-2 ESD	- CD / 8 kV AD
	EN 61000-4-3 HF电磁场辐射	10 V/m
	EN 61000-4-4 Burst	2 kV
	EN 61000-4-5 Surge	0,5 kV 线对线, Ri: 20hm
	EN 61000-4-6 射频场感应的传导抗扰度	10 V
	EN 55011	等级B
MTTF	[年]	1277
UL认证	Ta	0...40 °C
	Enclosure type	Type 1
	电源	Hazardous voltage
	文件数量UL	E174191
<b>机械技术数据</b>		
重量	[g]	434
外壳		矩形的
安装		非齐平安装
尺寸	[mm]	105 x 80 x 40
原材料		PPE
<b>显示器/操作件</b>		
显示	开关状态	1 x LED, 黄色
<b>附件</b>		
供货范围		螺丝刀: 1
<b>注释</b>		
包装单位		1 件

# ID5005



电感式接近开关

IDE3060-FPKG

## 电气连接

接线端子: ...2.5 mm<sup>2</sup>; 电缆护套: Ø 7...13 mm; 电缆插接式接头: M20 X 1.5

## 接口

