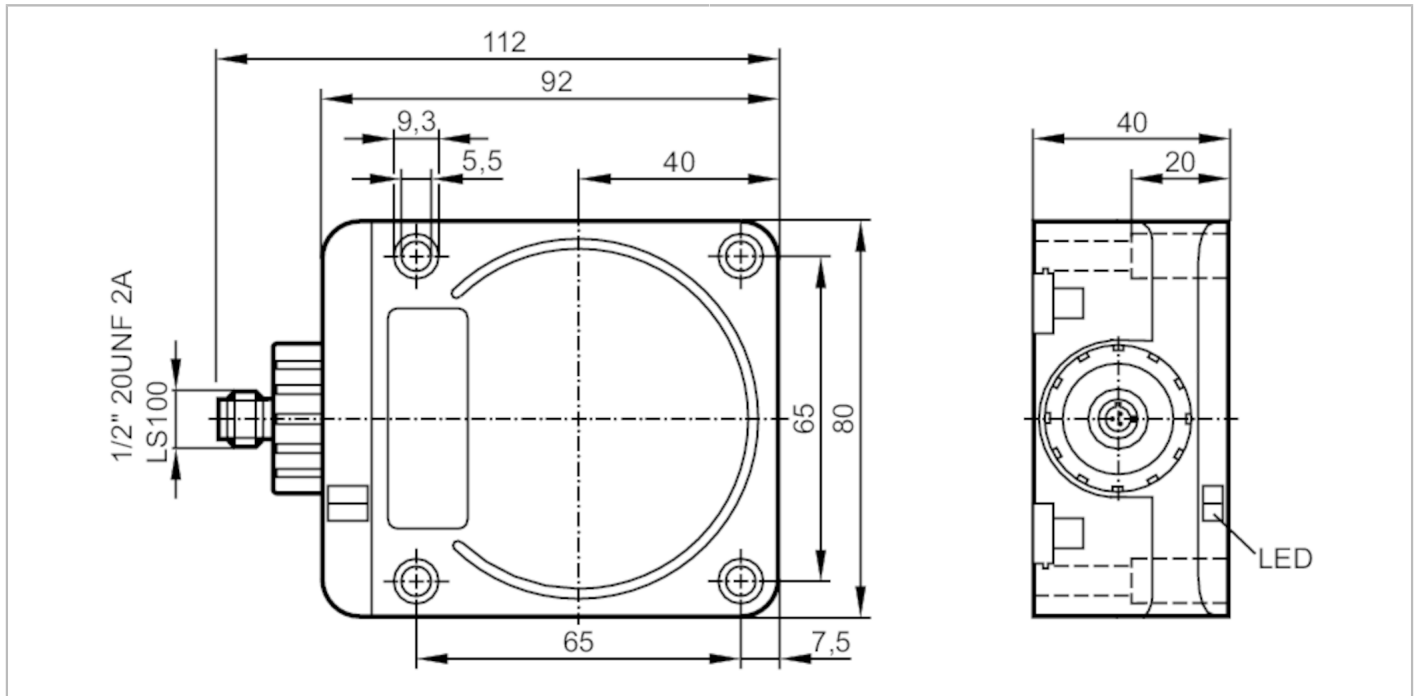


ID0039



电感式接近开关

IDC2050BARKA/LS-100AK



产品特征

输出功能		常开
感应距离	[mm]	50
外壳		矩形的
尺寸	[mm]	92 x 80 x 40

电气数据

频率AC	[Hz]	47...63
工作电压	[V]	20...140 AC / 10...140 DC
防护等级		I
反相保护		有

输出

输出功能		常开
开关量输出DC电压降最大值	[V]	6
开关量输出AC电压降最大值	[V]	6
最小的负载电流	[mA]	5.5
漏电流最大值	[mA]	1.7 (140 V AC/DC)
开关量输出AC的持续电流负载	[mA]	450
开关量输出DC的持续电流负载	[mA]	450
开关量输出短暂的电流负载	[mA]	2200; (20 ms / 0,5 Hz)
开关频率AC	[Hz]	25
开关频率DC	[Hz]	25
短路保护		有
短路保护类型		脉冲

ID0039



电感式接近开关

IDC2050BARKA/LS-100AK

过载保护		有
监控范围		
感应距离	[mm]	50
工作距离	[mm]	0...40.5; (带低碳钢(ST37)齐平安装)
精度/偏差		
校正系数		钢: 1 / 特种钢: 0.85 / 黄铜: 0.48 / 铝: 0.46 / 铜: 0.38
迟滞	[Sr的百分比]	3...20
开关点偏移	[Sr的百分比]	-15...15
工作条件		
环境温度	[°C]	-25...70
外壳防护等级		IP 67
认证/测试		
EMC电磁兼容	EN 60947-5-2	
MTTF	[年]	352
UL认证	Ta	0...40 °C
	Enclosure type	Type 1
	电源	Hazardous voltage
	文件数量UL	E174191
机械技术数据		
重量	[g]	427
外壳		矩形的
安装		齐平安装
尺寸	[mm]	92 x 80 x 40
原材料		PPE; 模压铸锌; 黄铜 镀镍的
显示器/操作件		
显示	开关状态	1 x LED, 红色
	操作	1 x LED, 绿色
	短路	1 x LED, 绿色/红色 交替闪烁
附件		
供货范围		密封插头: 1
注释		
包装单位		1 件

ID0039



电感式接近开关

IDC2050BARKA/LS-100AK

电气连接 - 插头

接插件: 1 x 1/2"; 译码: C

