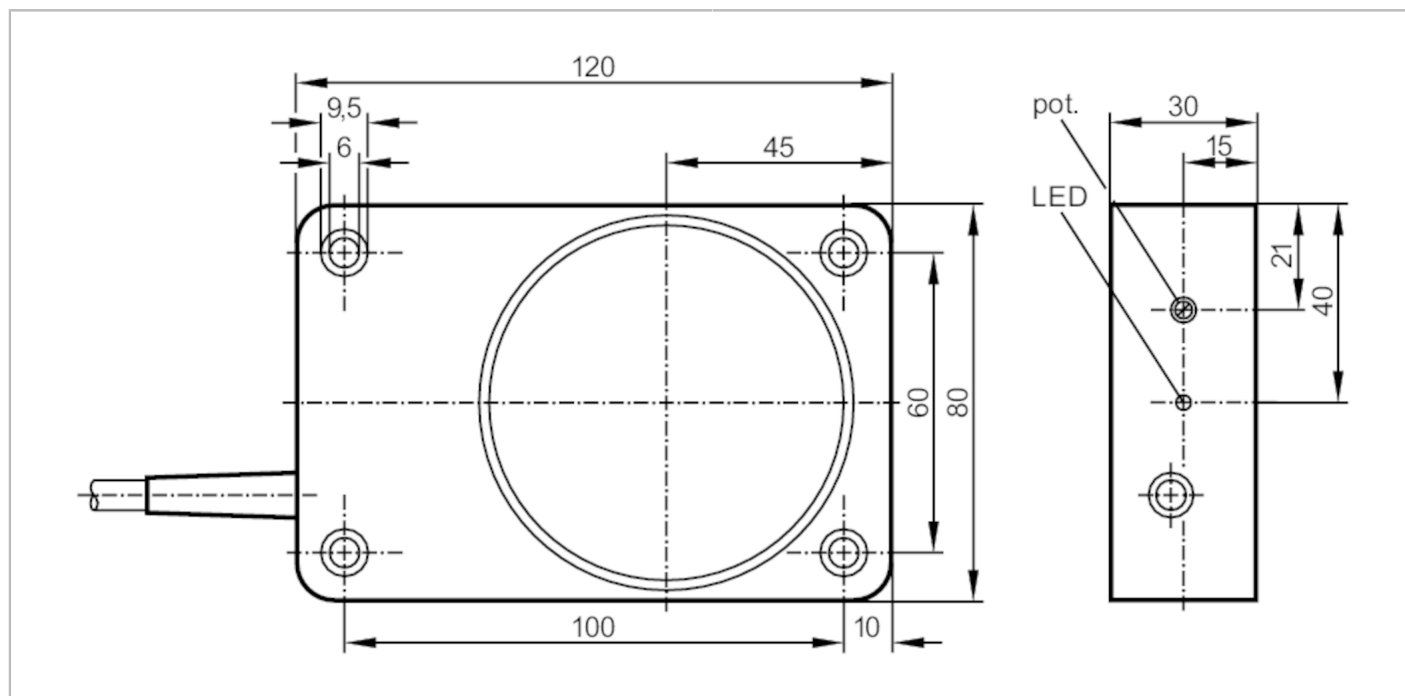


ID0016

电感式接近开关

ID-2050-ABOA/6M



产品特征

输出功能		常开
感应距离	[mm]	50
外壳		矩形的
尺寸	[mm]	120 x 80 x 30

电气数据

工作电压	[V]	20...250 AC/DC
防护等级		II
反相保护		否

输出

输出功能		常开
开关量输出DC电压降最大值	[V]	5
开关量输出AC电压降最大值	[V]	5.5
最小的负载电流	[mA]	5
漏电流最大值	[mA]	2.5 (250 V AC) / 1.3 (110 V AC) / 0.8 (24 V DC)
开关量输出AC的持续电流负载	[mA]	250; (350 (...50 °C))
开关量输出DC的持续电流负载	[mA]	100
开关量输出短暂的电流负载	[mA]	2200; (20 ms / 0,5 Hz)
开关频率AC	[Hz]	25
开关频率DC	[Hz]	35
短路保护		否
过载保护		否

ID0016



电感式接近开关

ID-2050-ABOA/6M

监控范围		
感应距离	[mm]	50
检测距离可设		有
工厂设置检测距离	[mm]	50
实际感应距离 Sr	[mm]	50 ± 10 %
工作距离	[mm]	0...40.5
精度/偏差		
校正系数		钢: 1 / 特种钢: 0.7 / 黄铜: 0.4 / 铝: 0.3 / 铜: 0.2
迟滞	[Sr的百分比]	1...15
开关点偏移	[Sr的百分比]	-10...10
工作条件		
环境温度	[°C]	-25...80
外壳防护等级		IP 65
认证/测试		
EMC电磁兼容	EN 60947-5-2 EN 55011	等级B
MTTF	[年]	512
机械技术数据		
重量	[g]	733
外壳		矩形的
安装		非齐平安装
尺寸	[mm]	120 x 80 x 30
原材料		PPE 改良的
显示器/操作件		
显示	开关状态	1 x LED, 黄色
电气连接		
要求的保护		请根据IEC60127-2第一页中的指导标准, 使用小型保险丝; ≤ 2 A; 快速行动
附件		
供货范围		螺丝刀: 1
注释		
注释		建议: 短路后请一定检查产品的安全功能。
包装单位		1 件

ID0016



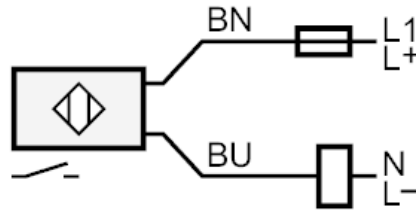
电感式接近开关

ID-2050-ABOA/6M

电气连接

电缆: 6 m, PVC; 2 x 0.5 mm²

接口



注释 请根据IEC60127-2第一页中的指导标准, 使用小型保险丝 $\leq 2\text{ A}$ 快速行动
芯线颜色:

BN =

棕色

BU =

蓝色