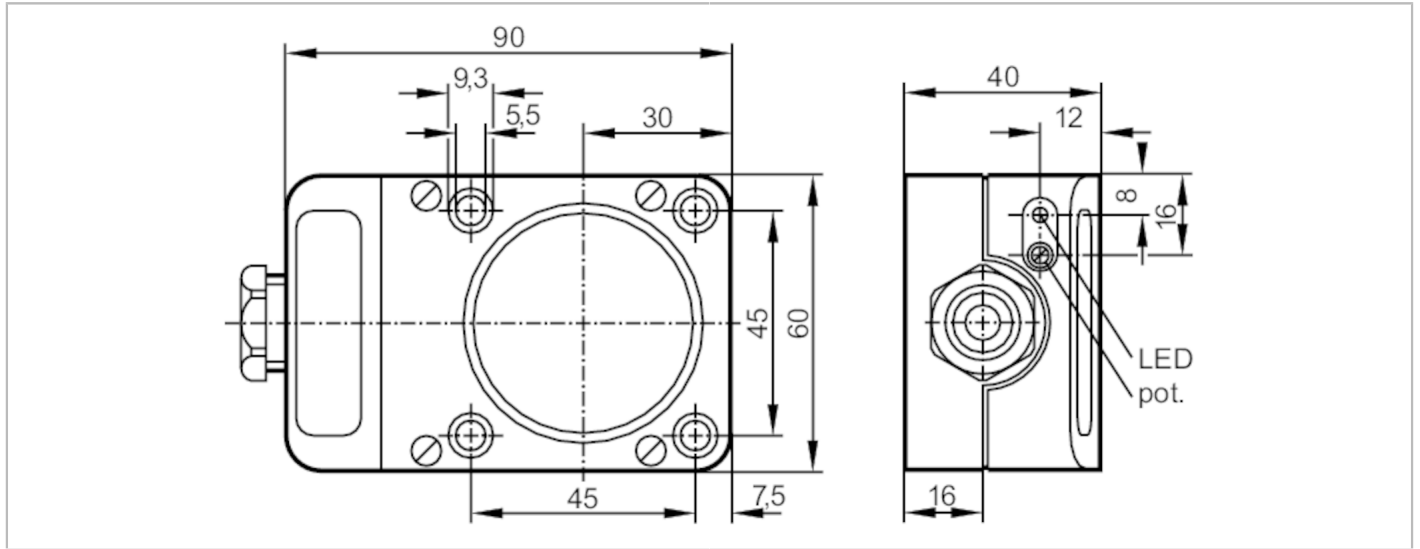


IC5005



电感式接近开关

ICE3040-FPKG



产品特点		
电气设计		PNP
输出功能		常开/常闭：(可选)
感应距离	[mm]	40
外壳		矩形的
尺寸	[mm]	90 x 60 x 40
电气数据		
工作电压	[V]	10...36 DC
电流损耗	[mA]	15; (24 V)
防护等级		II
反相保护		有
输出		
电气设计		PNP
输出功能		常开/常闭：(可选)
开关量输出DC电压降最大值	[V]	2.5
开关量输出DC的持续电流负载	[mA]	250
开关频率DC	[Hz]	15
短路保护		有
短路保护类型		脉冲
过载保护		有
监控范围		
感应距离	[mm]	40
检测距离可设		有
工厂设置检测距离	[mm]	40
实际感应距离 Sr	[mm]	40 ± 10 %
工作距离	[mm]	0...32.4

IC5005



电感式接近开关

ICE3040-FPKG

精度/偏差		
校正系数	钢: 1 / 特种钢: 0.7 / 黄铜: 0.4 / 铝: 0.3 / 铜: 0.2	
迟滞 [Sr的百分比]	1...15	
开关点偏移 [Sr的百分比]	-10...10	
工作条件		
环境温度 [°C]	-25...80	
外壳防护等级	IP 65	
认证/测试		
EMC电磁兼容	EN 60947-5-2	
MTTF [年]	1261	
UL认证	Ta	0...40 °C
	Enclosure type	Type 1
	电源	Hazardous voltage
	文件数量UL	E174191
机械技术数据		
重量 [g]	268	
外壳	矩形的	
安装	非齐平安装	
尺寸 [mm]	90 x 60 x 40	
原材料	PPE	
显示器/操作件		
显示	开关状态	1 x LED, 黄色
附件		
供货范围	螺丝刀: 1	
	弹簧垫圈: 4	
	气缸螺丝钉: 4 x M5 x 35	
注释		
包装单位	1 件	
电气连接		
接线端子: ...2.5 mm ² ; 电缆护套: Ø 7...13 mm; 电缆插接式接头: M20 X 1.5		
接口		