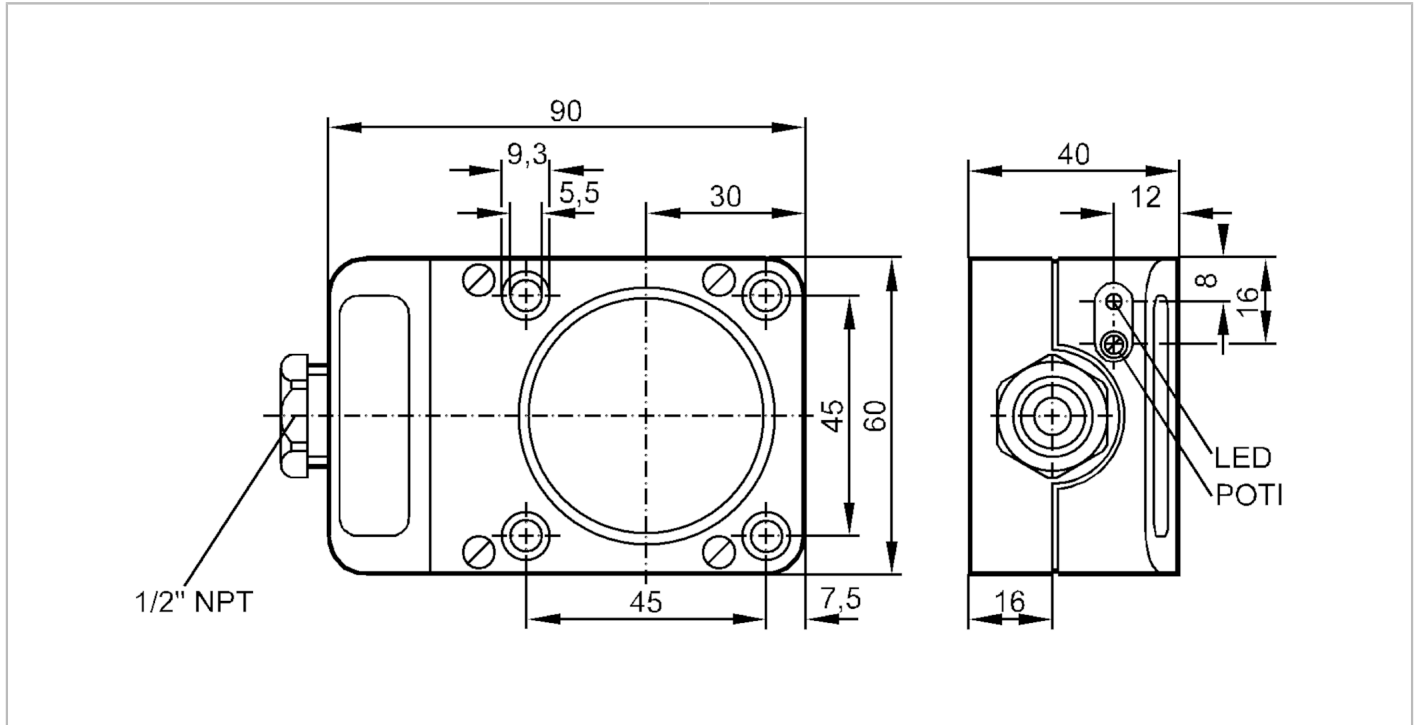


IC0006



电感式接近开关

ICE2040-FBOA/NPT/RT



产品特征	
输出功能	常开/常闭; (可选)
感应距离 [mm]	40
外壳	矩形的
电气数据	
工作电压 [V]	20...250 AC/DC
防护等级	II
反相保护	否
输出	
输出功能	常开/常闭; (可选)
开关量输出DC电压降最大值 [V]	6
开关量输出AC电压降最大值 [V]	6.5
最小的负载电流 [mA]	5
漏电流最大值 [mA]	2.5 (250 V AC) / 1.3 (110 V AC) / 0.8 (24 V DC)
开关量输出AC的持续电流负载 [mA]	250; (350 (...50 °C))
开关量输出DC的持续电流负载 [mA]	100
开关量输出短暂的电流负载 [mA]	2200; (20 ms / 0,5 Hz)
开关频率AC [Hz]	10
开关频率DC [Hz]	10
短路保护	否
过载保护	否

IC0006



电感式接近开关

ICE2040-FBOA/NPT/RT

监控范围		
感应距离	[mm]	40
检测距离可设		有
工厂设置检测距离	[mm]	40
实际感应距离 Sr	[mm]	40 ± 10 %
工作距离	[mm]	0...32.4
精度/偏差		
校正系数		钢: 1 / 特种钢: 0.7 / 黄铜: 0.4 / 铝: 0.3 / 铜: 0.2
迟滞	[Sr的百分比]	1...15
开关点偏移	[Sr的百分比]	-10...10
工作条件		
环境温度	[°C]	-25...80
外壳防护等级		IP 65
认证/测试		
EMC电磁兼容	EN 60947-5-2	
	EN 55011	等级B
MTTF	[年]	496
UL认证	Ta	0...40 °C
	Enclosure type	Type 1
	电源	Hazardous voltage
	文件数量UL	E174191
机械技术数据		
重量	[g]	274.5
外壳		矩形的
安装		非齐平安装
原材料		PPE
显示器/操作件		
显示	开关状态	1 x LED, 红色
电气连接		
要求的保护		请根据IEC60127-2第一页中的指导标准, 使用小型保险丝; ≤ 2 A; 快速行动
附件		
供货范围		螺丝刀: 1
		弹簧垫圈: 4
		气缸螺丝钉: 4 x M5 x 35
注释		
注释		建议: 短路后请一定检查产品的安全功能。
包装单位		1 件

IC0006



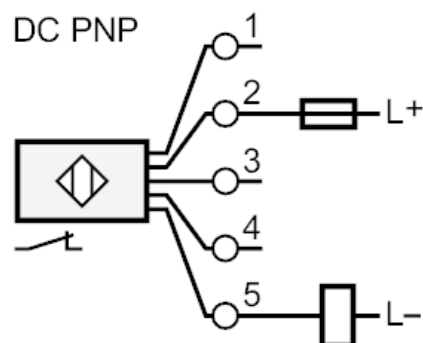
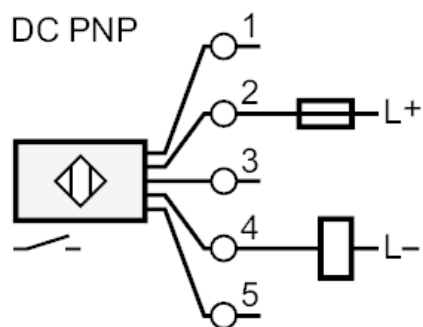
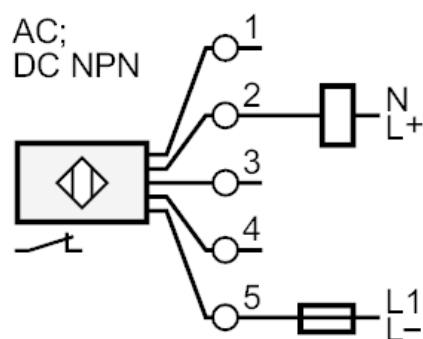
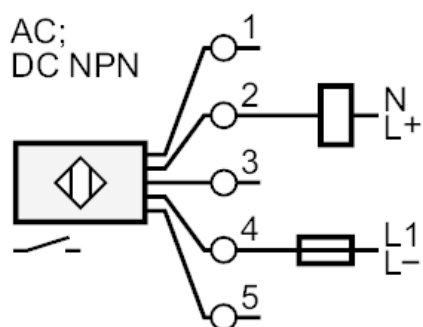
电感式接近开关

ICE2040-FBOA/NPT/RT

电气连接

接线端子: ...2.5 mm²; 电缆护套: Ø 7...13 mm

接口



注释 请根据IEC60127-2第一页中的指导标准，使用小型保险丝 ≤ 2 A 快速行动