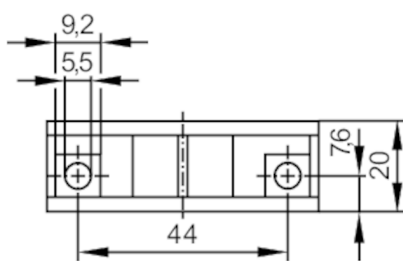
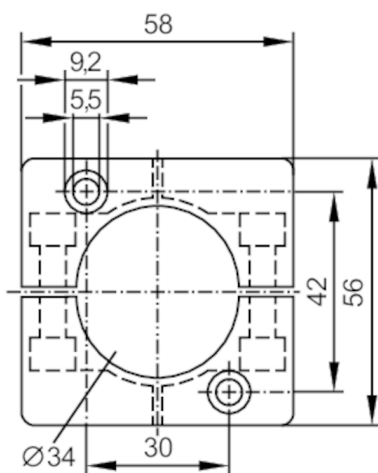
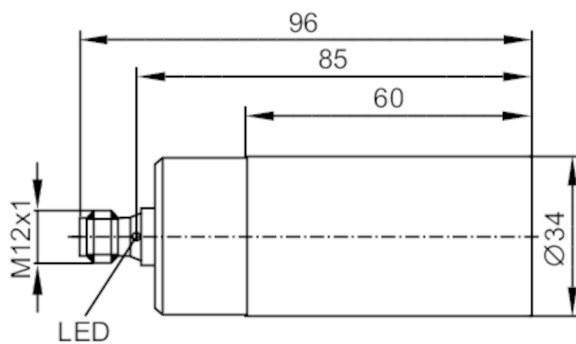


# IB5171

电感式接近开关

IB-4030-CPKG/US



## 产品特征

电气设计		PNP
输出功能		NC+NO
感应距离	[mm]	30
外壳		圆柱形的
尺寸	[mm]	Ø 34 / L = 96

## 应用

特殊的性能		镀金触点
-------	--	------

## 电气数据

工作电压	[V]	10...30 DC
------	-----	------------

# IB5171



## 电感式接近开关

IB-4030-CPKG/US

电流损耗	[mA]	< 15
防护等级		II
反相保护		有
<b>输出</b>		
电气设计		PNP
输出功能		NC+NO
开关量输出DC电压降最大值	[V]	2.5
开关量输出DC的持续电流负载	[mA]	200
开关频率DC	[Hz]	350
短路保护		有
短路保护类型		脉冲
过载保护		有
<b>监控范围</b>		
感应距离	[mm]	30
实际感应距离 Sr	[mm]	30 ± 10 %
工作距离	[mm]	0...24.3
<b>精度/偏差</b>		
校正系数		钢: 1 / 特种钢: 0.7 / 黄铜: 0.4 / 铝: 0.4 / 铜: 0.3
迟滞	[Sr的百分比]	3...15
开关点偏移	[Sr的百分比]	-10...10
<b>工作条件</b>		
环境温度	[°C]	-25...80
外壳防护等级		IP 67
<b>认证/测试</b>		
EMC电磁兼容	EN 60947-5-2	
	EN 61000-4-2 ESD	4 kV CD / 8 kV AD
	EN 61000-4-3 HF电磁场辐射	10 V/m
	EN 61000-4-4 Burst	2 kV
	EN 61000-4-5 Surge	0,5 kV 线对线, Ri : 20hm
	EN 61000-4-6 射频场感应的传导抗扰度	10 V
	EN 55011	等级B
MTTF	[年]	1334
<b>机械技术数据</b>		
重量	[g]	247
外壳		圆柱形的
安装		非齐平安装
尺寸	[mm]	Ø 34 / L = 96
原材料		外壳: PBT; 感应面: PBT 桔黄色; 夹子: PBT 黑色
<b>显示器/操作件</b>		
显示	开关状态	1 x LED, 黄色
<b>附件</b>		
供货范围		安装夹子: 1

# IB5171



电感式接近开关

IB-4030-CPKG/US

## 注释

包装单位

1 件

## 电气连接 - 插头

接插件: 1 x M12; 译码: A; 锁定: 黄铜, 白青铜-镀层; 触头: 镀金的



## 接口

