

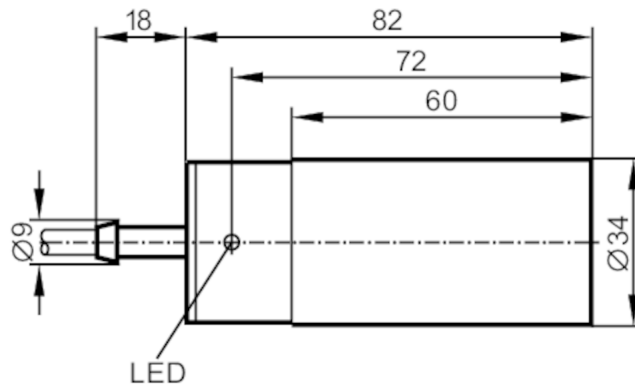
IB5163



电感式接近开关

IB-3027SFPKG

RT



产品特征

电气设计		PNP
输出功能		常开/常闭; (可选)
感应距离	[mm]	27
外壳		圆柱形的
尺寸	[mm]	Ø 34 / L = 82

电气数据

工作电压	[V]	10...36 DC
电流损耗	[mA]	15; (24 V)
防护等级		II
反相保护		有

输出

电气设计		PNP
输出功能		常开/常闭; (可选)
开关量输出DC电压降最大值	[V]	3
开关量输出DC的持续电流负载	[mA]	250
开关量输出短暂的电流负载	[mA]	400
开关频率DC	[Hz]	20
短路保护		有
短路保护类型		脉冲
过载保护		有

监控范围

感应距离	[mm]	27
实际感应距离 Sr	[mm]	27 ± 10 %
工作距离	[mm]	0...21.87

精度/偏差

校正系数		钢: 1 / 特种钢: 0.7 / 黄铜: 0.5 / 铝: 0.4 / 铜: 0.3
迟滞	[Sr的百分比]	1...15
开关点偏移	[Sr的百分比]	-10...10

IB5163

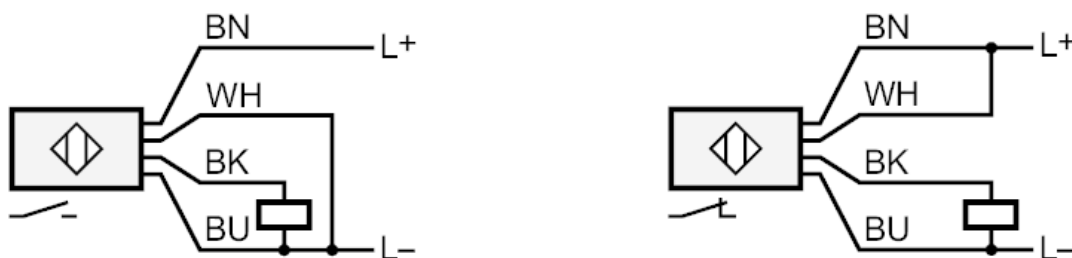


电感式接近开关

IB-3027SFPKG

RT

工作条件		
环境温度	[°C]	-30...50
外壳防护等级		IP 67
认证/测试		
EMC电磁兼容	EN 60947-5-2	
	EN 55011	等级B
MTTF	[年]	1194
机械技术数据		
重量	[g]	257.5
外壳		圆柱形的
安装		非齐平安装
尺寸	[mm]	Ø 34 / L = 82
原材料		PBT
显示器/操作件		
显示	开关状态	1 x LED, 红色
附件		
供货范围		安装夹子: 1
注释		
注释	重新编程允许在监视器模式下监控开关输出。 注意: 开关没有安全传感器的许可证。	
包装单位		1 件
电气连接		
电缆: 2 m, PVC; 4 x 0.34 mm ²		
接口		



芯线颜色：
BK = 黑色
BN = 棕色
BU = 蓝色
WH = 白色