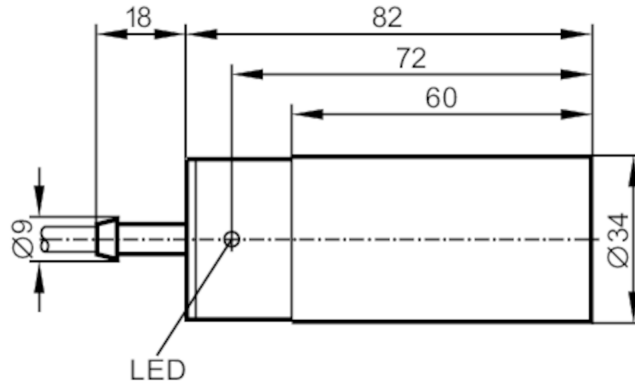


IB5161



电感式接近开关

IB-2020-FRKG/6M/PH



产品特点

输出功能		常开/常闭; (可选)
感应距离	[mm]	20
外壳		圆柱形的
尺寸	[mm]	Ø 34 / L = 82

电气数据

工作电压	[V]	10...55 DC
防护等级		II
反相保护		有

输出

输出功能		常开/常闭; (可选)
开关量输出DC电压降最大值	[V]	4.6
最小的负载电流	[mA]	4
漏电流最大值	[mA]	0.5
开关量输出DC的持续电流负载	[mA]	400
开关频率DC	[Hz]	300
短路保护		有
短路保护类型		脉冲
过载保护		有

监控范围

感应距离	[mm]	20
实际感应距离 Sr	[mm]	20 ± 10 %
工作距离	[mm]	0...16.2

精度/偏差

校正系数		钢: 1 / 特种钢: 0.7 / 黄铜: 0.4 / 铝: 0.3 / 铜: 0.2
迟滞	[Sr的百分比]	3...15
开关点偏移	[Sr的百分比]	-10...10

工作条件

环境温度	[°C]	-25...80
------	------	----------

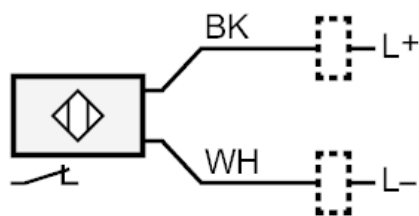
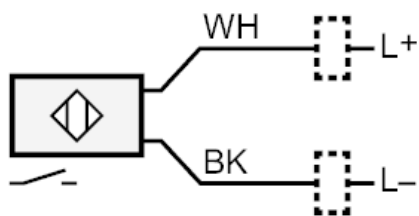
IB5161



电感式接近开关

IB-2020-FRKG/6M/PH

外壳防护等级	IP 67	
认证/测试		
EMC电磁兼容	EN 60947-5-2	
MTTF [年]	1699	
机械技术数据		
重量 [g]	415	
外壳	圆柱形的	
安装	非齐平安装	
尺寸 [mm]	Ø 34 / L = 82	
原材料	PBT	
显示器/操作件		
显示	开关状态	1 x LED, 黄色
附件		
供货范围	安装夹子: 1	
注释		
包装单位	1 件	
电气连接		
电缆: 6 m, PUR / PVC; 2 x 0.5 mm ²		
接口		



芯线颜色：
BK = 黑色
WH = 白色