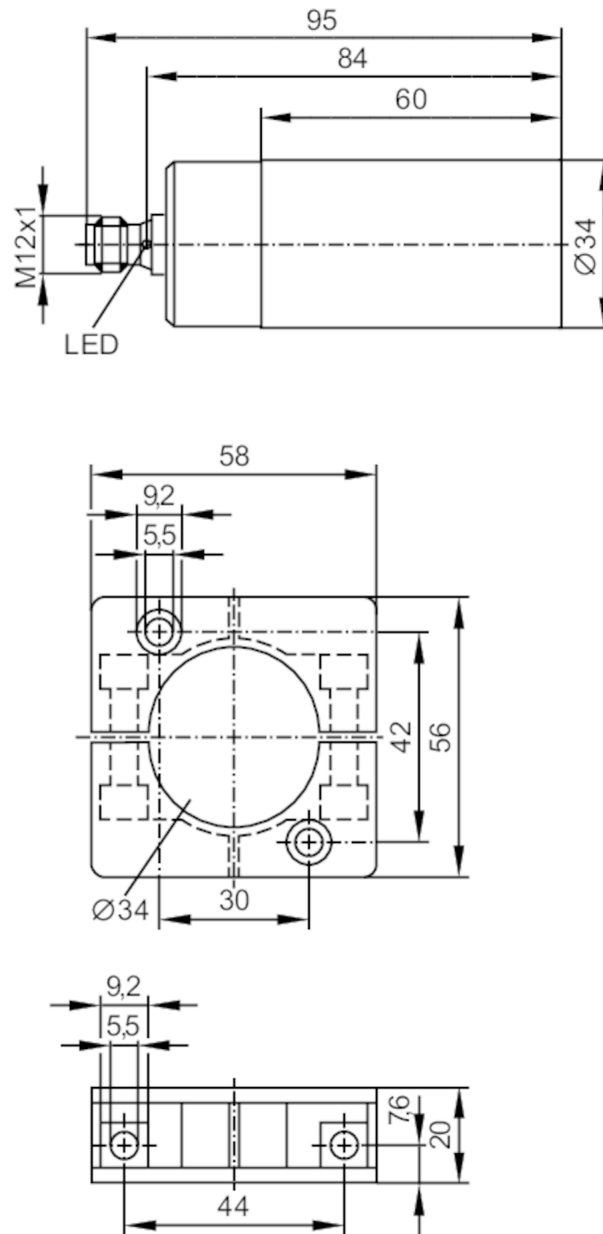


IB5125



电感式接近开关

IB-3030-BPKG/US-104-DPS



产品特征

电气设计		PNP
输出功能		常开
感应距离	[mm]	30
外壳		圆柱形的
尺寸	[mm]	Ø 34 / L = 95

应用

特殊的性能		镀金触点
-------	--	------

电气数据

工作电压	[V]	10...36 DC
------	-----	------------

IB5125



电感式接近开关

IB-3030-BPKG/US-104-DPS

电流损耗	[mA]	< 15
防护等级		II
反相保护		有
输出		
电气设计		PNP
输出功能		常开
开关量输出DC电压降最大值	[V]	2.5
开关量输出DC的持续电流负载	[mA]	250
开关频率DC	[Hz]	350
短路保护		有
短路保护类型		脉冲
过载保护		有
监控范围		
感应距离	[mm]	30
实际感应距离 Sr	[mm]	30 ± 10 %
工作距离	[mm]	0...24.3
精度/偏差		
校正系数		钢: 1 / 特种钢: 0.7 / 黄铜: 0.4 / 铝: 0.4 / 铜: 0.3
迟滞	[Sr的百分比]	3...15
开关点偏移	[Sr的百分比]	-10...10
工作条件		
环境温度	[°C]	-25...80
外壳防护等级		IP 67
认证/测试		
EMC电磁兼容	EN 60947-5-2 EN 55011	等级B
MTTF	[年]	1789
机械技术数据		
重量	[g]	246.5
外壳		圆柱形的
安装		非齐平安装
尺寸	[mm]	∅ 34 / L = 95
原材料		外壳: PBT; 感应面: PBT 桔黄色; 夹子: PBT 黑色
显示器/操作件		
显示	开关状态	1 x LED, 黄色
附件		
供货范围		安装夹子: 1
注释		
包装单位		1 件

IB5125



电感式接近开关

IB-3030-BPKG/US-104-DPS

电气连接 - 插头

接插件: 1 x M12; 译码: A; 锁定: 黄铜, 白青铜-镀层; 触头: 镀金的



接口

