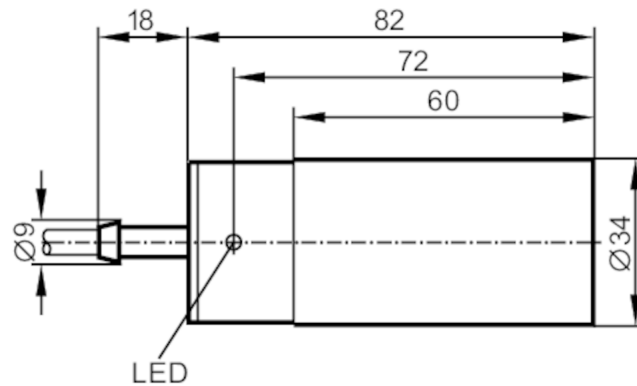


IB5096



电感式接近开关

IB-3020-BPKG



产品特征

电气设计		PNP
输出功能		常开
感应距离 [mm]		20
外壳		圆柱形的
尺寸 [mm]		Ø 34 / L = 82

电气数据

工作电压 [V]		10...36 DC
电流损耗 [mA]		15; (24 V)
防护等级		II
反相保护		有

输出

电气设计		PNP
输出功能		常开
开关量输出DC电压降最大值 [V]		2.5
开关量输出DC的持续电流负载 [mA]		250
开关频率DC [Hz]		60
短路保护		有
短路保护类型		脉冲
过载保护		有

监控范围

感应距离 [mm]		20
实际感应距离 Sr [mm]		20 ± 10 %
工作距离 [mm]		0...16.2

精度/偏差

校正系数		钢: 1 / 特种钢: 0.7 / 黄铜: 0.4 / 铝: 0.3 / 铜: 0.2
迟滞 [Sr的百分比]		1...15
开关点偏移 [Sr的百分比]		-10...10

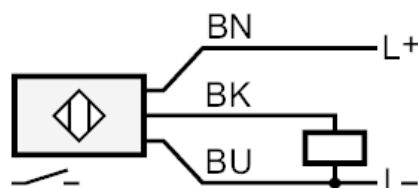
IB5096



电感式接近开关

IB-3020-BPKG

工作条件		
环境温度	[°C]	-25...80
外壳防护等级		IP 67
认证/测试		
EMC电磁兼容	EN 60947-5-2	
MTTF	[年]	1853
机械技术数据		
重量	[g]	267.5
外壳		圆柱形的
安装		非齐平安装
尺寸	[mm]	Ø 34 / L = 82
原材料		PBT
显示器/操作件		
显示	开关状态	1 x LED, 黄色
附件		
供货范围		安装夹子: 1 内六角头螺丝: 2
注释		
包装单位		1 件
电气连接		
电缆: 2 m, PVC; 3 x 0.5 mm ²		
接口		



芯线颜色：
BN = 棕色
BU = 蓝色
BK = 黑色