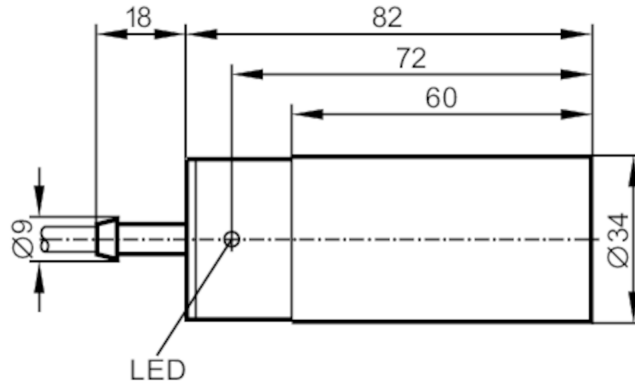


# IB5070



电感式接近开关

IB-3020-APKG/10M



## 产品特征

电气设计		PNP
输出功能		常闭
感应距离	[mm]	20
外壳		圆柱形的
尺寸	[mm]	Ø 34 / L = 82

## 电气数据

工作电压	[V]	10...36 DC
电流损耗	[mA]	15; (24 V)
防护等级		II
反相保护		有

## 输出

电气设计		PNP
输出功能		常闭
开关量输出DC电压降最大值	[V]	2.5
开关量输出DC的持续电流负载	[mA]	250
开关频率DC	[Hz]	60
短路保护		有
短路保护类型		脉冲
过载保护		有

## 监控范围

感应距离	[mm]	20
实际感应距离 Sr	[mm]	20 ± 10 %
工作距离	[mm]	0...16.2

## 精度/偏差

校正系数		钢: 1 / 特种钢: 0.7 / 黄铜: 0.4 / 铝: 0.3 / 铜: 0.2
迟滞	[Sr的百分比]	1...15
开关点偏移	[Sr的百分比]	-10...10

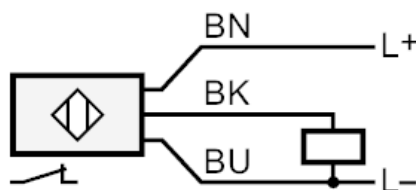
# IB5070



## 电感式接近开关

IB-3020-APKG/10M

工作条件		
环境温度	[°C]	-25...80
外壳防护等级		IP 67
认证/测试		
EMC电磁兼容	EN 60947-5-2	
MTTF	[年]	1844
机械技术数据		
重量	[g]	609
外壳		圆柱形的
安装		非齐平安装
尺寸	[mm]	Ø 34 / L = 82
原材料		PBT
显示器/操作件		
显示	开关状态	1 x LED, 黄色
附件		
供货范围		安装夹子: 1
注释		
包装单位		1 件
电气连接		
电缆: 10 m, PVC; 3 x 0.5 mm <sup>2</sup>		
接口		



芯线颜色：  
BN = 棕色  
BU = 蓝色  
BK = 黑色