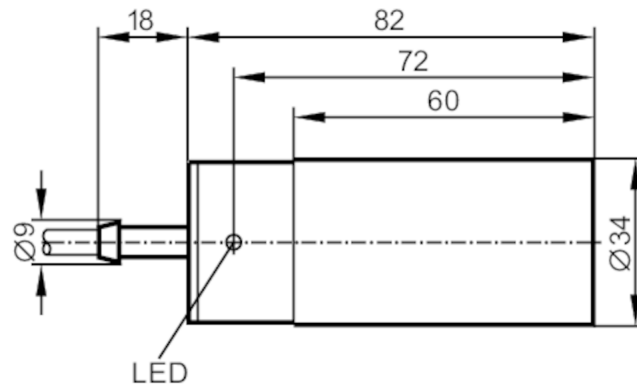


IB0059



电感式接近开关

IB-2020-ABOA



产品特点	
输出功能	常开
感应距离 [mm]	20
外壳	圆柱形的
尺寸 [mm]	Ø 34 / L = 82
电气数据	
工作电压 [V]	20...250 AC/DC
防护等级	II
反相保护	否
输出	
输出功能	常开
开关量输出DC电压降最大值 [V]	6
开关量输出AC电压降最大值 [V]	6.5
最小的负载电流 [mA]	5
漏电流最大值 [mA]	2.5 (250 V AC) / 1.3 (110 V AC) / 0.8 (24 V DC)
开关量输出AC的持续电流负载 [mA]	250; (350 (...50 °C))
开关量输出DC的持续电流负载 [mA]	100
开关量输出短暂的电流负载 [mA]	2200; (20 ms / 0,5 Hz)
开关频率AC [Hz]	25
开关频率DC [Hz]	50
短路保护	否
过载保护	否
监控范围	
感应距离 [mm]	20
实际感应距离 Sr [mm]	20 ± 10 %
工作距离 [mm]	0...16.2
精度/偏差	
校正系数	钢: 1 / 特种钢: 0.7 / 黄铜: 0.5 / 铝: 0.5 / 铜: 0.4

IB0059



电感式接近开关

IB-2020-ABOA

迟滞	[Sr的百分比]	3...15
开关点偏移	[Sr的百分比]	-10...10
工作条件		
环境温度	[°C]	-25...80
外壳防护等级		IP 67
认证/测试		
EMC电磁兼容	EN 60947-5-2	
	EN 55011	等级B
MTTF	[年]	610
UL认证	Ta	0...40 °C
	Enclosure type	Type 1
	电源	Hazardous voltage
	文件数量UL	E174191
机械技术数据		
重量	[g]	256
外壳		圆柱形的
安装		非齐平安装
尺寸	[mm]	Ø 34 / L = 82
原材料		PBT
显示器/操作件		
显示	开关状态	1 x LED, 红色
电气连接		
要求的保护	请根据IEC60127-2第一页中的指导标准，使用小型保险丝；≤ 2 A; 快速行动	
附件		
供货范围	安装夹子: 1	
注释		
注释	建议: 短路后请一定检查产品的安全功能。	
包装单位	1 件	

IB0059



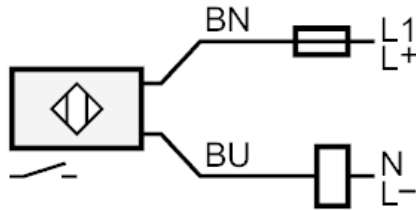
电感式接近开关

IB-2020-ABOA

电气连接

电缆: 2 m, PVC; 2 x 0.5 mm²

接口



注释 请根据IEC60127-2第一页中的指导标准, 使用小型保险丝 $\leq 2\text{ A}$ 快速行动
芯线颜色:

BN =

棕色

BU =

蓝色