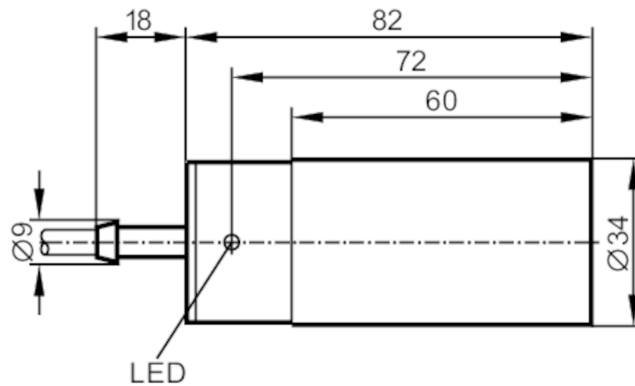


IB0018



电感式接近开关

IB-2020-BBOA/6M



产品特征	
输出功能	常闭
感应距离 [mm]	20
外壳	圆柱形的
尺寸 [mm]	Ø 34 / L = 82
电气数据	
工作电压 [V]	20...250 AC/DC
防护等级	II
反相保护	否
输出	
输出功能	常闭
开关量输出DC电压降最大值 [V]	6
开关量输出AC电压降最大值 [V]	6.5
最小的负载电流 [mA]	5
漏电流最大值 [mA]	2.5 (250 V AC) / 1.3 (110 V AC) / 0.8 (24 V DC)
开关量输出AC的持续电流负载 [mA]	250; (350 (...50 °C))
开关量输出DC的持续电流负载 [mA]	100
开关量输出短暂的电流负载 [mA]	2200; (20 ms / 0,5 Hz)
开关频率AC [Hz]	25
开关频率DC [Hz]	50
短路保护	否
过载保护	否
监控范围	
感应距离 [mm]	20
实际感应距离 Sr [mm]	20 ± 10 %
工作距离 [mm]	0...16.2
精度/偏差	
校正系数	钢: 1 / 特种钢: 0.7 / 黄铜: 0.4 / 铝: 0.4 / 铜: 0.3

IB0018



电感式接近开关

IB-2020-BBOA/6M

迟滞	[Sr的百分比]	1...15
开关点偏移	[Sr的百分比]	-10...10

工作条件		
环境温度	[°C]	-25...80
外壳防护等级		IP 67

认证/测试		
EMC电磁兼容	EN 60947-5-2	
	EN 55011	等级B
MTTF	[年]	610

机械技术数据		
重量	[g]	426
外壳		圆柱形的
安装		非齐平安装
尺寸	[mm]	Ø 34 / L = 82
原材料		PBT

显示器/操作件		
显示	开关状态	1 x LED, 黄色

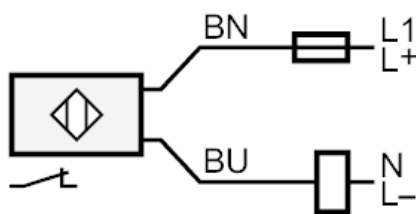
电气连接		
要求的保护	请根据IEC60127-2第一页中的指导标准，使用小型保险丝；≤ 2 A; 快速行动	

附件		
供货范围	安装夹子: 1	

注释		
注释	建议: 短路后请一定检查产品的安全功能。	
包装单位	1 件	

电气连接		
电缆: 6 m, PVC; 2 x 0.5 mm ²		

接口



注释 请根据IEC60127-2第一页中的指导标准，使用小型保险丝 ≤ 2 A 快速行动

芯线颜色：

BN = 棕色
BU = 蓝色