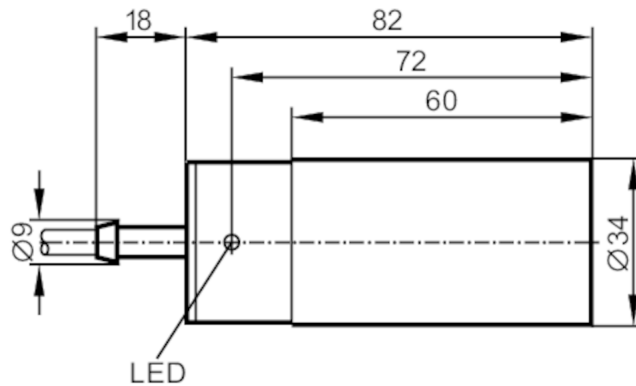


# IB0004



电感式接近开关

IB-2020-ABOA



## 产品特点

输出功能		常开
感应距离	[mm]	20
外壳		圆柱形的
尺寸	[mm]	Ø 34 / L = 82

## 电气数据

工作电压	[V]	20...250 AC/DC
防护等级		II
反相保护		否

## 输出

输出功能		常开
开关量输出DC电压降最大值	[V]	6
开关量输出AC电压降最大值	[V]	6.5
最小的负载电流	[mA]	5
漏电流最大值	[mA]	2.5 (250 V AC) / 1.3 (110 V AC) / 0.8 (24 V DC)
开关量输出AC的持续电流负载	[mA]	250; (350 (...50 °C))
开关量输出DC的持续电流负载	[mA]	100
开关量输出短暂的电流负载	[mA]	2200; (20 ms / 0,5 Hz)
开关频率AC	[Hz]	25
开关频率DC	[Hz]	50
短路保护		否
过载保护		否

## 监控范围

感应距离	[mm]	20
实际感应距离 Sr	[mm]	20 ± 10 %
工作距离	[mm]	0...16.2

## 精度/偏差

校正系数		钢: 1 / 特种钢: 0.7 / 黄铜: 0.4 / 铝: 0.4 / 铜: 0.3
------	--	---

# IB0004



## 电感式接近开关

IB-2020-ABOA

迟滞	[Sr的百分比]	1...15
开关点偏移	[Sr的百分比]	-10...10

工作条件		
环境温度	[°C]	-25...80
外壳防护等级		IP 67

认证/测试		
EMC电磁兼容	EN 60947-5-2	
	EN 55011	等级B
MTTF	[年]	610

机械技术数据		
重量	[g]	257
外壳		圆柱形的
安装		非齐平安装
尺寸	[mm]	∅ 34 / L = 82
原材料		PBT

显示器/操作件		
显示	开关状态	1 x LED, 黄色

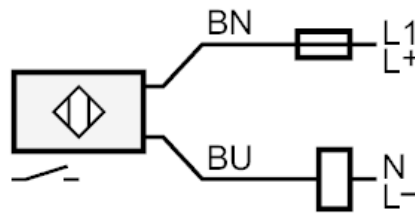
电气连接		
要求的保护	请根据IEC60127-2第一页中的指导标准，使用小型保险丝；≤ 2 A; 快速行动	

附件		
供货范围	安装夹子: 1	

注释		
注释	建议: 短路后请一定检查产品的安全功能。	
包装单位	1 件	

电气连接		
电缆: 2 m, PVC; 2 x 0.5 mm <sup>2</sup>		

接口



注释 请根据IEC60127-2第一页中的指导标准，使用小型保险丝 ≤ 2 A 快速行动

芯线颜色：

BN = 棕色  
BU = 蓝色