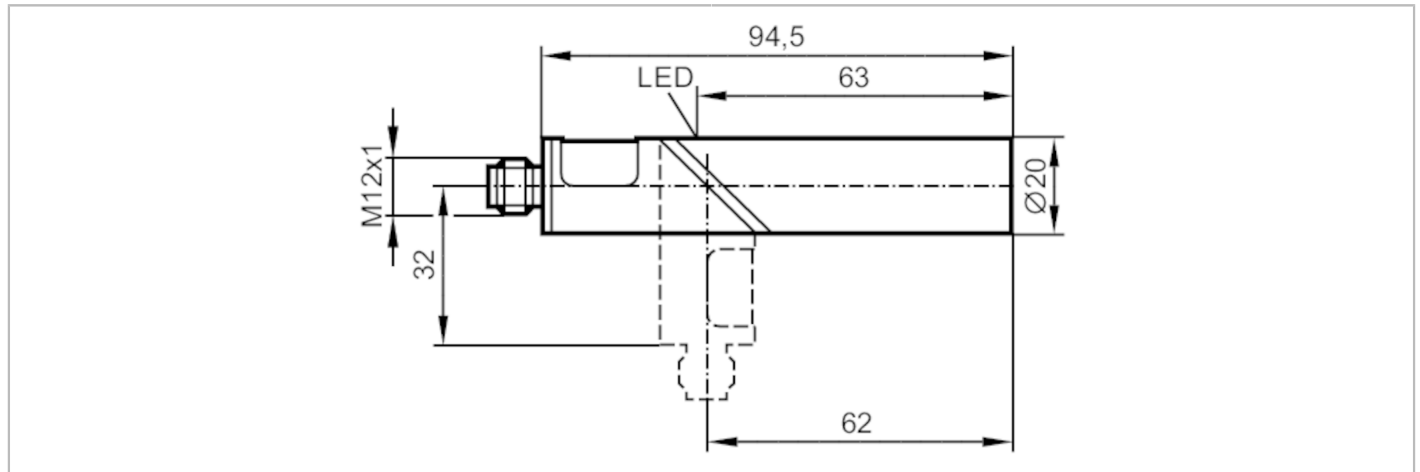


IA5106



电感式接近开关

IAE3010-BPKG/US-100-DPS



产品特征	
电气设计	PNP
输出功能	常开
感应距离 [mm]	10
外壳	圆柱形的
尺寸 [mm]	Ø 20 / L = 94.5
电气数据	
工作电压 [V]	10...36 DC
电流损耗 [mA]	15; (24 V)
防护等级	III
反相保护	有
输出	
电气设计	PNP
输出功能	常开
开关量输出DC电压降最大值 [V]	2.5
开关量输出DC的持续电流负载 [mA]	250
开关频率DC [Hz]	300
短路保护	有
短路保护类型	脉冲
过载保护	有
监控范围	
感应距离 [mm]	10
实际感应距离 Sr [mm]	10 ± 10 %
工作距离 [mm]	0...8.1
精度/偏差	
校正系数	钢: 1 / 特种钢: 0.7 / 黄铜: 0.5 / 铝: 0.4 / 铜: 0.3
迟滞 [Sr的百分比]	3...15
开关点偏移 [Sr的百分比]	-10...10

IA5106



电感式接近开关

IAE3010-BPKG/US-100-DPS

工作条件		
环境温度	[°C]	-25...80
外壳防护等级		IP 65
认证/测试		
EMC电磁兼容	EN 60947-5-2	
	EN 55011	等级B
MTTF	[年]	1147
机械技术数据		
重量	[g]	82.3
外壳		圆柱形的
安装		非齐平安装
尺寸	[mm]	Ø 20 / L = 94.5
原材料		PBT; LED窗口: PC
显示器/操作件		
显示	开关状态	1 x LED, 黄色
附件		
供货范围		安装夹子: 1
注释		
包装单位		1 件

电气连接 - 插头

接插件: 1 x M12; 译码: A



接口

