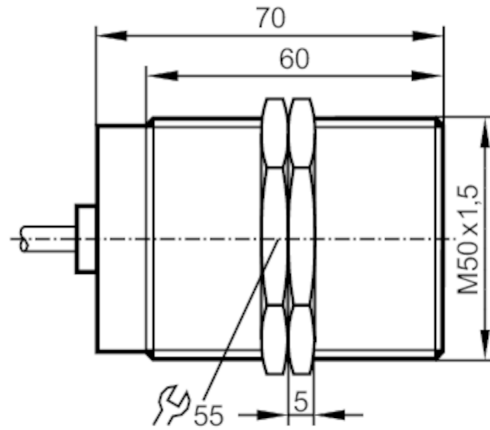


I95045



高温型电感式接近开关

I9-3020ZBPKG/M50/5M/SH



产品特征

电气设计	PNP
输出功能	常开
感应距离 [mm]	20
外壳	螺纹结构
尺寸 [mm]	M50 x 1.5 / L = 70

应用

应用	高温度应用
----	-------

电气数据

工作电压 [V]	10...35 DC
电流损耗 [mA]	< 15
防护等级	III
反相保护	有

输出

电气设计	PNP
输出功能	常开
开关量输出DC电压降最大值 [V]	2
开关量输出DC的持续电流负载 [mA]	150
开关频率DC [Hz]	100
短路保护	有
短路保护类型	脉冲
过载保护	有

监控范围

感应距离 [mm]	20
工作距离 [mm]	0...16.2

精度/偏差

校正系数	钢: 1 / 特种钢: 0.6 / 黄铜: 0.3 / 铝: 0.2 / 铜: 0.1
迟滞 [Sr的百分比]	3...15
开关点偏移 [Sr的百分比]	-10...10

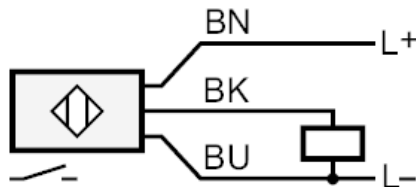
I95045



高温型电感式接近开关

I9-3020ZBPKG/M50/5M/SH

工作条件		
环境温度 [°C]	0...180	
外壳防护等级	IP 65	
认证/测试		
EMC电磁兼容	EN 61000-4-2 ESD	2 kV CD / 4 kV AD
	EN 61000-4-3 HF电磁场辐射	3 V/m
	EN 61000-4-4 Burst	2 kV
	EN 61000-4-6 射频场感应的传导抗扰度	3 V
MTTF [年]	700	
机械技术数据		
重量 [g]	560.5	
外壳	螺纹结构	
安装	齐平安装	
尺寸 [mm]	M50 x 1.5 / L = 70	
螺纹代号	M50 x 1.5	
原材料	外壳: 特种钢; 感应面: LCP	
附件		
供货范围	固定螺母: 2	
注释		
包装单位	1 件	
电气连接		
电缆: 5 m, 硅树脂; 高度灵活的; 3 x 0.22 mm ²		
接口		



芯线颜色：
BK = 黑色
BN = 棕色
BU = 蓝色