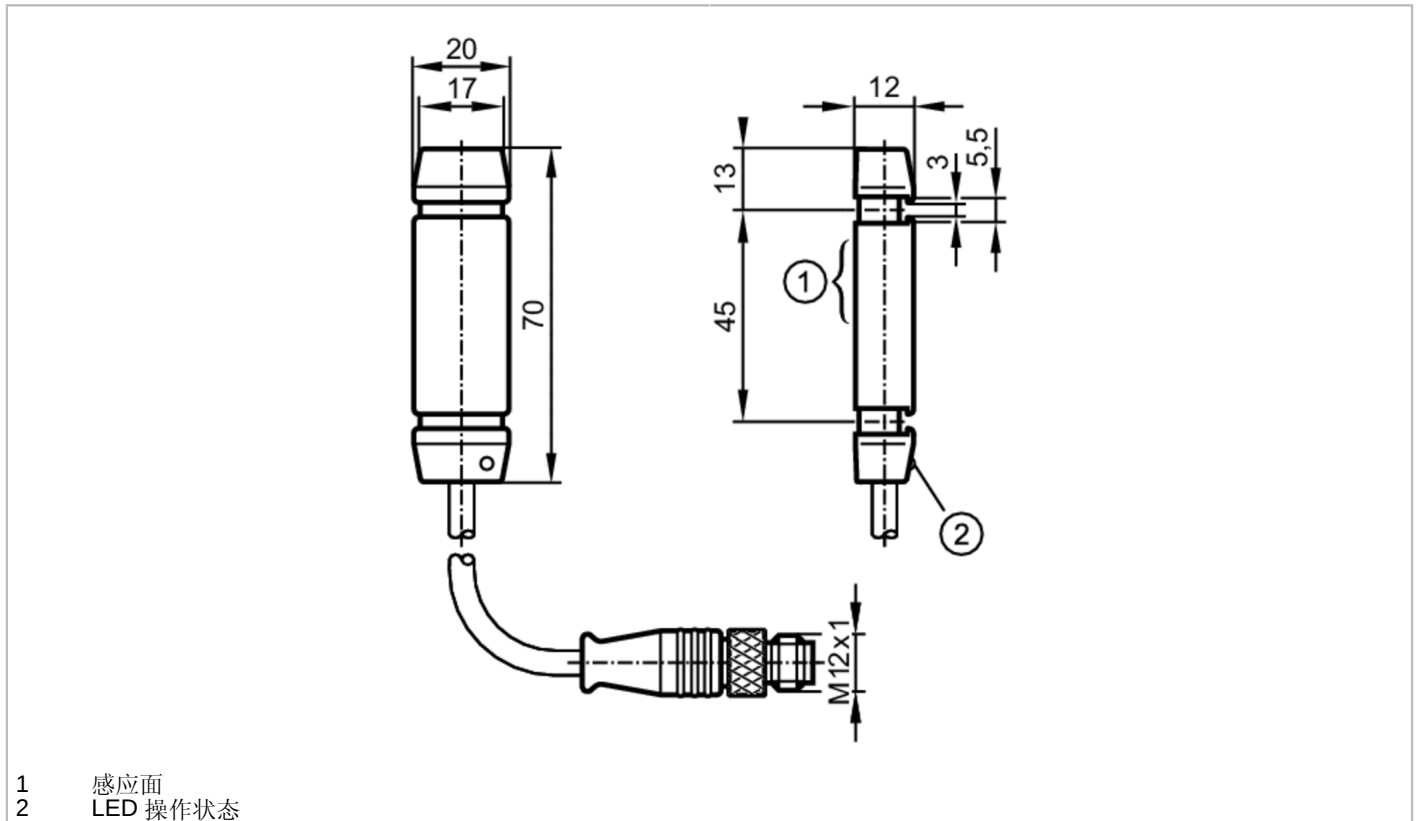


# I85003



电感式管状接近开关

I8-3014-ANKG/0,09M/US-100-DNS



产品特征	
电气设计	NPN
输出功能	常开
感应距离 [mm]	< 14
外壳	矩形的
尺寸 [mm]	70 x 20 x 12
应用	
工作原理	静态
电气数据	
工作电压 [V]	10...35 DC
电流损耗 [mA]	< 15
防护等级	III
反相保护	有
输出	
电气设计	NPN
输出功能	常开
开关量输出DC电压降最大值 [V]	2
开关量输出DC的持续电流负载 [mA]	200
短路保护	有
过载保护	有

# I85003



## 电感式管状接近开关

I8-3014-ANKG/0,09M/US-100-DNS

监控范围		
感应距离	[mm]	< 14
钢球直径的分辨率	[mm]	3
部件最大速度	[m/s]	35
反应时间		
脉冲延长	[ms]	100
下降时间最大值	[ms]	100
反应时间	[ms]	< 0.5
工作条件		
环境温度	[°C]	-25...70
外壳防护等级		IP 67
认证/测试		
MTTF	[年]	1323
UL认证	Ta	-25...70 °C
	Enclosure type	Type 4X (indoor use only) / 12 and 13
	电源	Class 2
	文件数量UL	E174191
机械技术数据		
重量	[g]	59.5
外壳		矩形的
尺寸	[mm]	70 x 20 x 12
原材料		外壳: PC
显示器/操作件		
显示	开关状态	1 x LED, 黄色
	操作	1 x LED, 绿色
附件		
供货范围		张力带: 2
注释		
包装单位		1 件
电气连接 - 插头		
电缆: 0.09 m, PUR		
接插件: 1 x M12; 译码: A		

# I85003

电感式管状接近开关

I8-3014-ANKG/0,09M/US-100-DNS



## 接口

