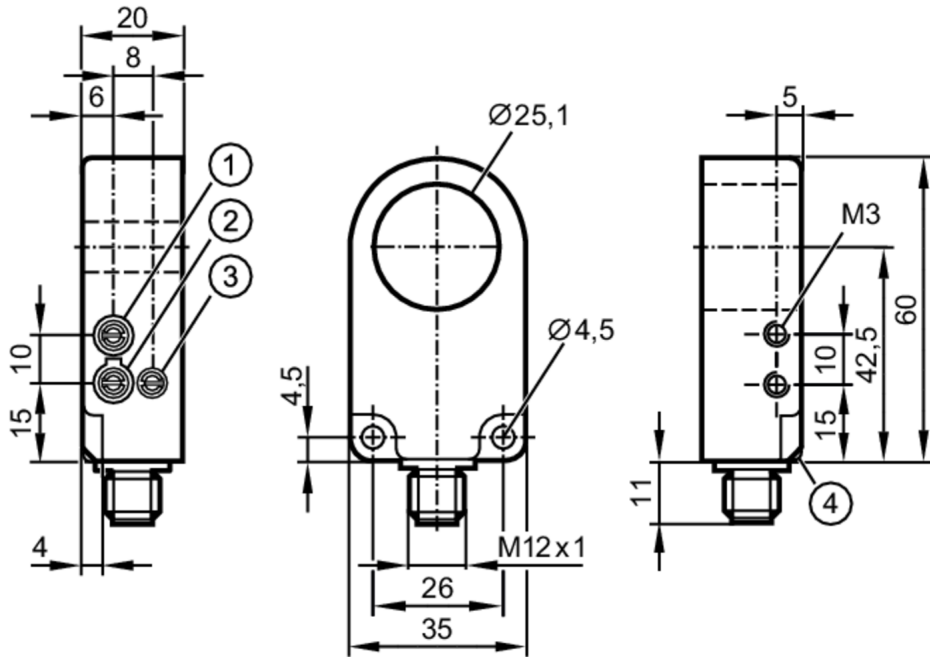


I7R214



电感式环形接近开关

I7R3025-FNKG/US-100-INF



- 1 灵敏度
- 2 输出功能
- 3 脉冲延长时间



产品特征

电气设计	NPN
输出功能	常开/常闭; (可选)
外壳	环形
尺寸 [mm]	60 x 35 x 20

应用

工作原理	静态
------	----

电气数据

工作电压 [V]	10...35 DC
电流损耗 [mA]	< 11
防护等级	III
反相保护	有

输出

电气设计	NPN
输出功能	常开/常闭; (可选)
开关量输出DC电压降最大值 [V]	2
开关量输出DC的持续电流负载 [mA]	200
短路保护	有
过载保护	有

监控范围

钢球直径的分辨率 [mm]	3
部件最大速度 [m/s]	35

I7R214



电感式环形接近开关

I7R3025-FNKG/US-100-INF

反应时间		
脉冲延长	[ms]	10...150
脉冲延长可设定		有
下降时间最大值	[ms]	10
反应时间	[ms]	< 0.5

工作条件		
环境温度	[°C]	-25...70
允许最大的相对空气湿度	[%]	50; (环境温度 70 °C)
外壳防护等级		IP 67

认证/测试		
MTTF	[年]	646
UL 认证	Ta	-25...70 °C
	Enclosure type	Type 4X (indoor use only) / 12 and 13
	电源	Class 2
	文件数量UL	E174191

机械技术数据		
重量	[g]	53
外壳		环形
尺寸	[mm]	60 x 35 x 20
内径	[mm]	25.1
原材料		外壳: PA; 环: POM

显示器/操作件		
显示	开关状态	1 x LED, 黄色

注释		
包装单位		1 件

电气连接 - 插头

接插件: 1 x M12; 译码: A



I7R214

电感式环形接近开关

I7R3025-FNKG/US-100-INF



接口

