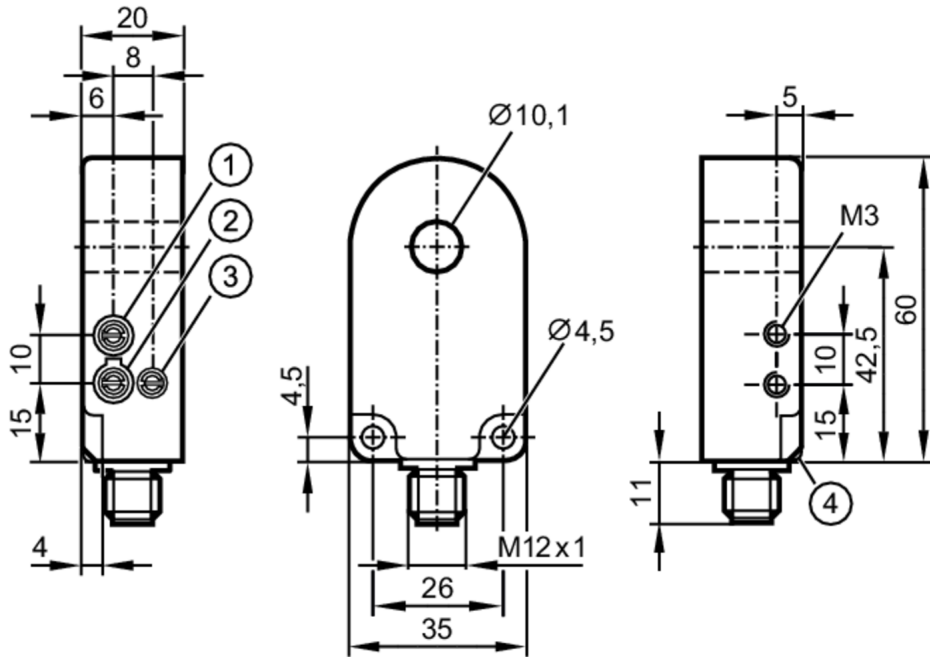


I7R204



电感式环形接近开关

I7R3010-FNKG/DY/US-100-INF



- 1 灵敏度
- 2 输出功能
- 3 脉冲延长时间



产品特点

电气设计	NPN
输出功能	常开/常闭; (可选)
外壳	环形
尺寸 [mm]	60 x 35 x 20

应用

工作原理	动态
------	----

电气数据

工作电压 [V]	10...35 DC
电流损耗 [mA]	< 20
防护等级	III
反相保护	有

输出

电气设计	NPN
输出功能	常开/常闭; (可选)
开关量输出DC电压降最大值 [V]	2
开关量输出DC的持续电流负载 [mA]	200
短路保护	有
过载保护	有

监控范围

钢球直径的分辨率 [mm]	0.6
部件最大速度 [m/s]	35

I7R204



电感式环形接近开关

I7R3010-FNKG/DY/US-100-INF

反应时间		
脉冲延长	[ms]	0.1...150
脉冲延长可设定		有
下降时间最大值	[ms]	0.2
反应时间	[ms]	< 0.2
工作条件		
环境温度	[°C]	-25...70
外壳防护等级		IP 67
认证/测试		
MTTF	[年]	553
UL认证	Ta	-25...70 °C
	Enclosure type	Type 4X (indoor use only) / 12 and 13
	电源	Class 2
	文件数量UL	E174191
机械技术数据		
重量	[g]	59
外壳		环形
尺寸	[mm]	60 x 35 x 20
内径	[mm]	10.1
原材料		外壳: PA; 环: POM
显示器/操作件		
显示	开关状态	1 x LED, 黄色
注释		
包装单位		1 件
电气连接 - 插头		
接插件: 1 x M12; 译码: A		

I7R204

电感式环形接近开关

I7R3010-FNKG/DY/US-100-INF



接口

