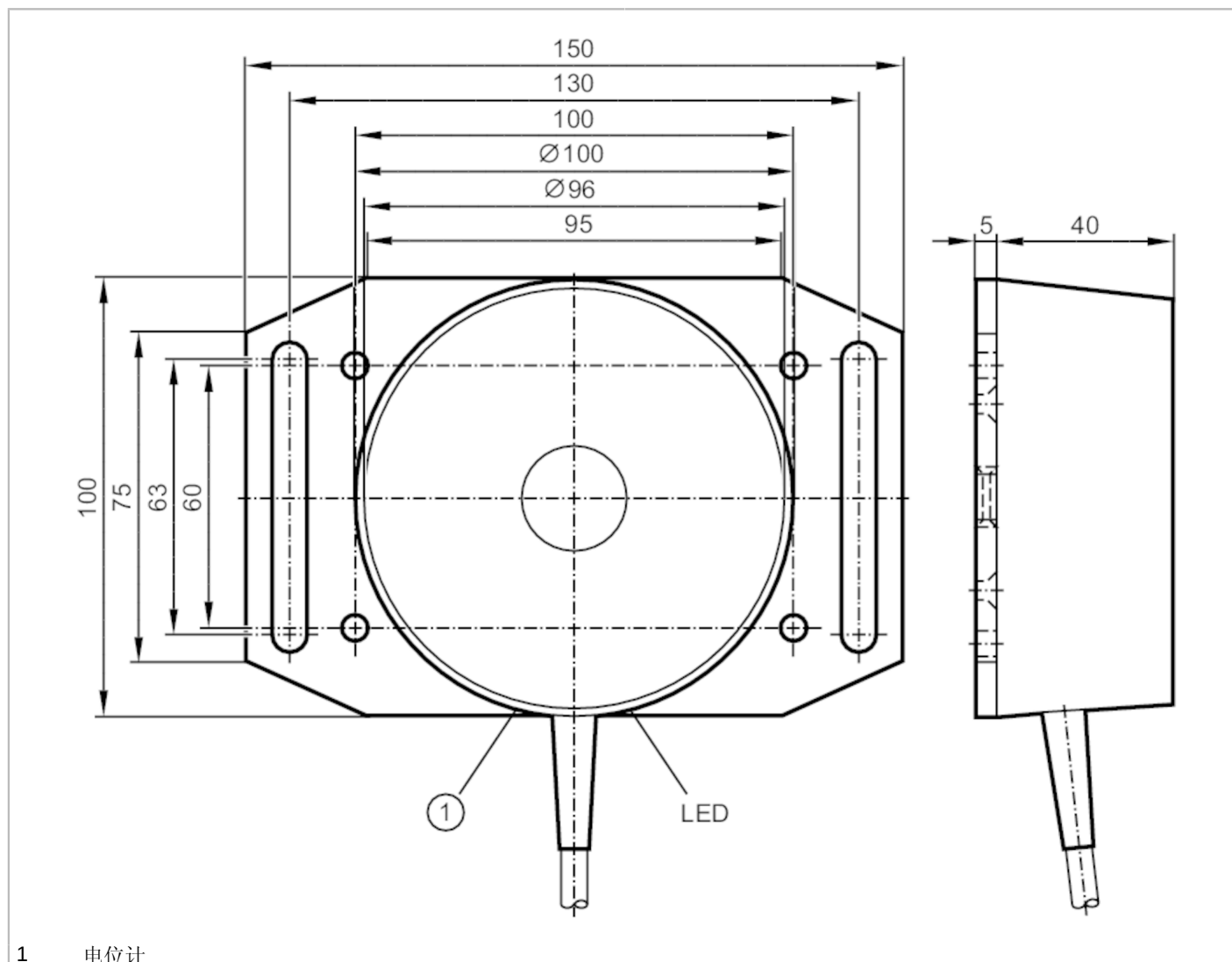


# I17004



电感式区域接近开关

SIT-3070-ANKG/A-PLATE



1 电位计



## 产品特点

电气设计		NPN
输出功能		常开
感应距离	[mm]	20...70
外壳		圆柱形的
尺寸	[mm]	∅ 100 / L = 45

## 电气数据

工作电压	[V]	10...36 DC
电流损耗	[mA]	15; (24 V)
防护等级		II
反相保护		有

## 输出

电气设计		NPN
输出功能		常开
开关量输出DC电压降最大值	[V]	2.5

# I17004



## 电感式区域接近开关

SIT-3070-ANKG/A-PLATE

开关量输出DC的持续电流负载	[mA]	250
开关频率DC	[Hz]	5
短路保护		有
短路保护类型		脉冲
过载保护		有
<b>监控范围</b>		
感应距离	[mm]	20...70
检测距离可设		有
工厂设置检测距离	[mm]	70
实际感应距离 Sr	[mm]	70 ± 10 %
<b>精度/偏差</b>		
校正系数		钢: 1 / 特种钢: 0.7 / 黄铜: 0.4 / 铝: 0.4 / 铜: 0.3
迟滞	[Sr的百分比]	< 15
开关点偏移	[Sr的百分比]	-15...15
<b>工作条件</b>		
环境温度	[°C]	-20...70
外壳防护等级		IP 65
<b>认证/测试</b>		
EMC电磁兼容		EN 60947-5-2
<b>机械技术数据</b>		
重量	[g]	685.5
外壳		圆柱形的
安装		非齐平安装
安装方式		带安装板
尺寸	[mm]	Ø 100 / L = 45
原材料		PBT; 安装板: 铝 已铝阳极氧化处理
<b>显示器/操作件</b>		
显示	开关状态	1 x LED, 黄色
<b>注释</b>		
包装单位		1 件

# I17004



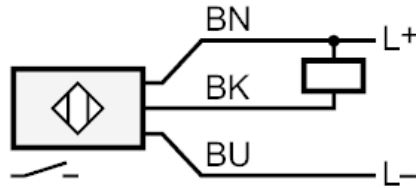
电感式区域接近开关

SIT-3070-ANKG/A-PLATE

## 电气连接

电缆: 2 m, PVC; 3 x 0.5 mm<sup>2</sup>

## 接口



芯线颜色：  
BK = 黑色  
BN = 棕色  
BU = 蓝色