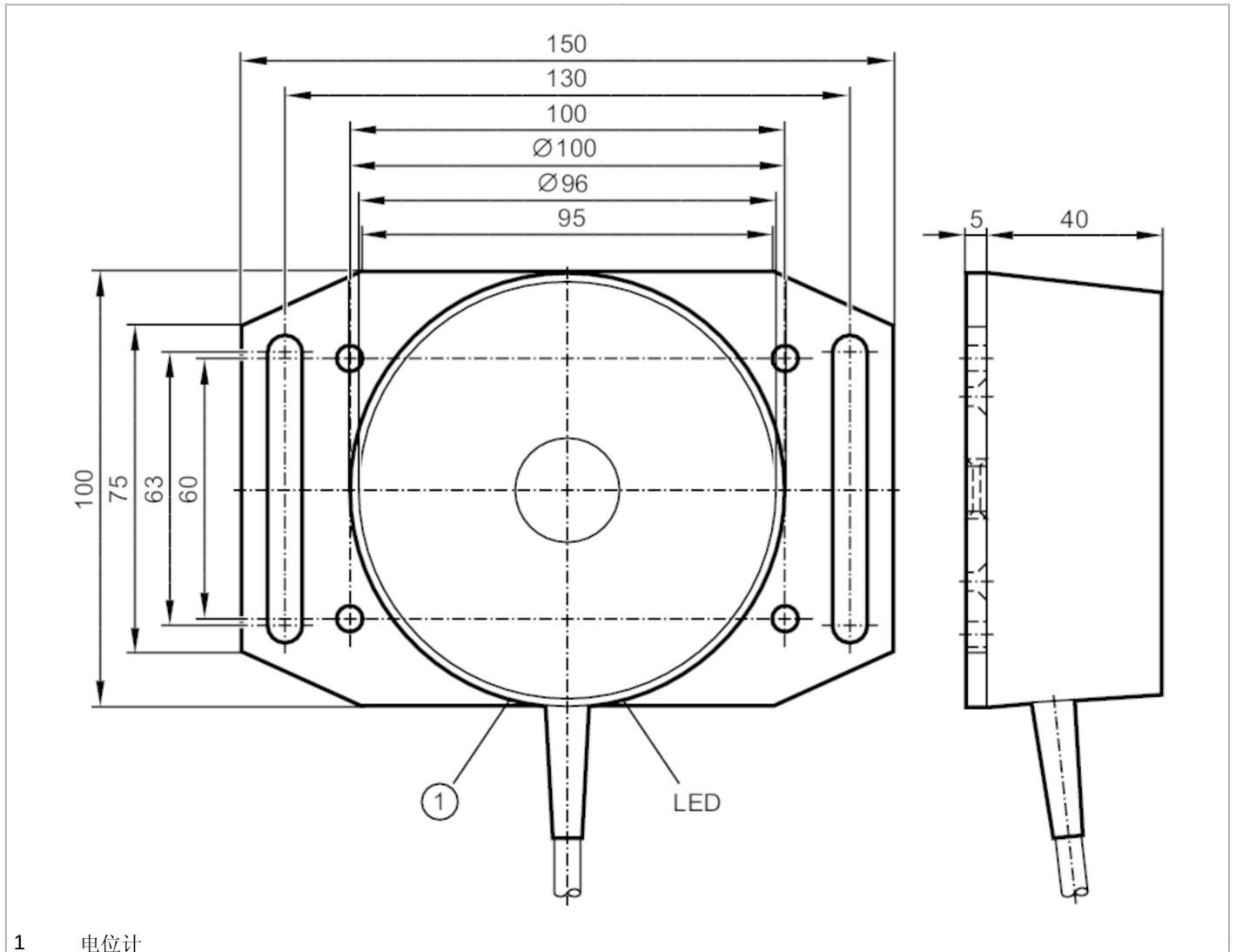


I17003



电感式区域接近开关

SIT-3070-BPKG/A-PLATE



1 电位计



产品特点

电气设计		PNP
输出功能		常开
感应距离	[mm]	20...70
外壳		圆柱形的
尺寸	[mm]	∅ 100 / L = 45

电气数据

工作电压	[V]	10...36 DC
电流损耗	[mA]	15; (24 V)
防护等级		II
反相保护		有

输出

电气设计		PNP
输出功能		常开
开关量输出DC电压降最大值	[V]	2.5

I17003



电感式区域接近开关

SIT-3070-BPKG/A-PLATE

开关量输出DC的持续电流负载	[mA]	250
开关频率DC	[Hz]	5
短路保护		有
短路保护类型		脉冲
过载保护		有
监控范围		
感应距离	[mm]	20...70
检测距离可设		有
工厂设置检测距离	[mm]	70
实际感应距离 Sr	[mm]	70 ± 10 %
精度/偏差		
校正系数		钢: 1 / 特种钢: 0.7 / 黄铜: 0.4 / 铝: 0.4 / 铜: 0.3
迟滞	[Sr的百分比]	< 15
开关点偏移	[Sr的百分比]	-15...15
工作条件		
环境温度	[°C]	-20...70
外壳防护等级		IP 65
认证/测试		
EMC电磁兼容	EN 60947-5-2 EN 55011	等级B
机械技术数据		
重量	[g]	689.5
外壳		圆柱形的
安装		非齐平安装
安装方式		带安装板
尺寸	[mm]	Ø 100 / L = 45
原材料		PBT; 安装板: 铝 已铝阳极氧化处理
显示器/操作件		
显示	开关状态	1 x LED, 黄色
注释		
包装单位		1 件

I17003



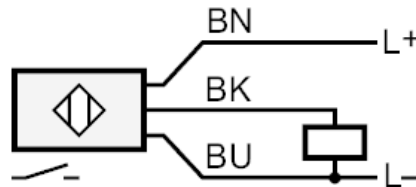
电感式区域接近开关

SIT-3070-BPKG/A-PLATE

电气连接

电缆: 2 m, PVC; 3 x 0.5 mm²

接口



芯线颜色：
BK = 黑色
BN = 棕色
BU = 蓝色