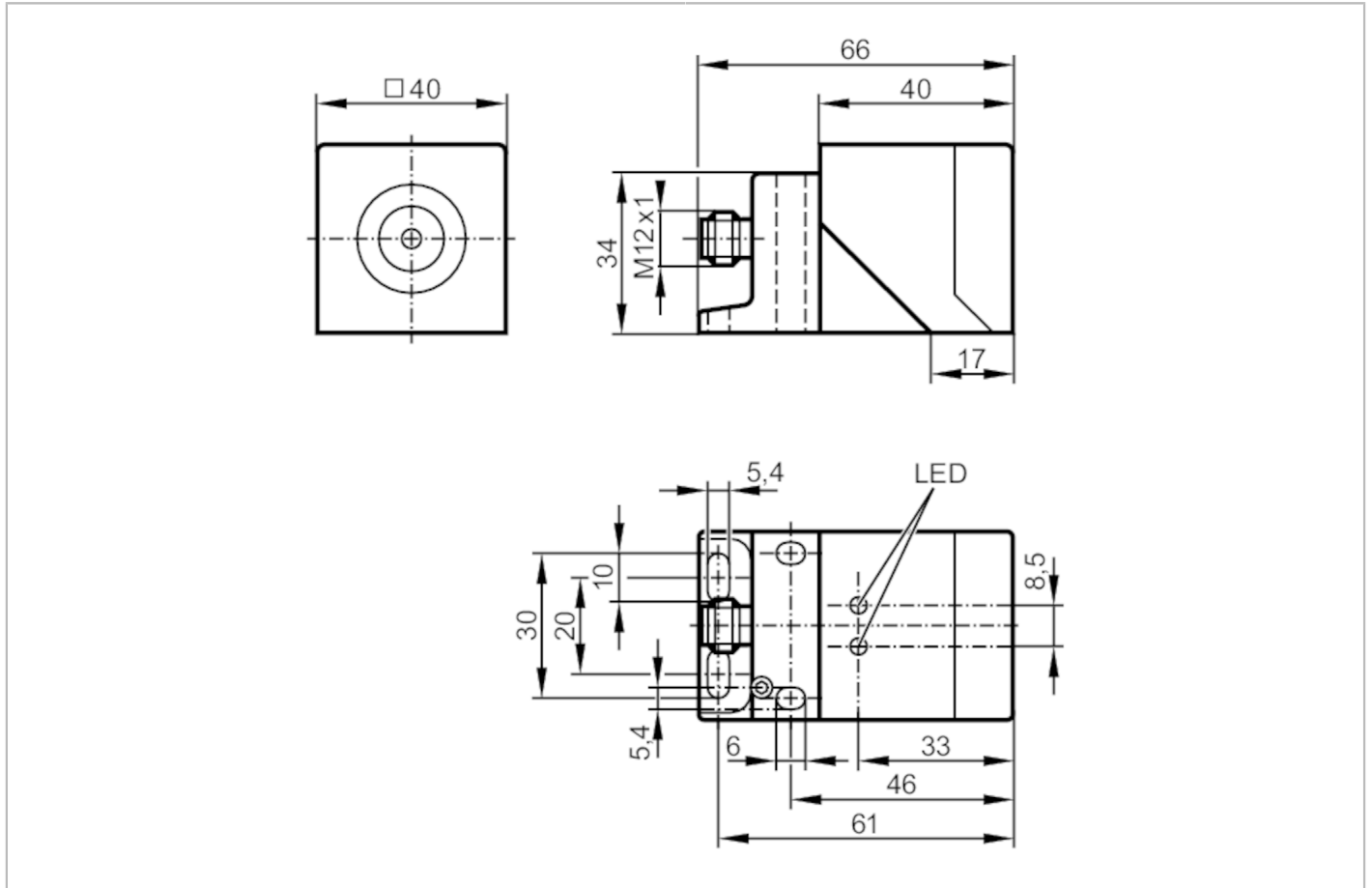


GM504S

电感式安全接近开关

GIMC-4030-US



产品特征	
输出功能	时钟信号
有效感应区 [mm]	10...15
外壳	矩形的
尺寸 [mm]	40 x 40 x 66
应用	
特殊的性能	镀金触点
运行方式	持续运行(无需维修保养)
安全相关功能	无阻尼时的安全状态
应用	工业应用
电气数据	
工作电压 [V]	19.2...30 DC
额定绝缘电压 [V]	30
电流损耗 [mA]	< 15
防护等级	III
反相保护	有
开机延迟时间最大值 [ms]	5000
输入	
输入电容最大值Ci_max [nF]	2

GM504S



电感式安全接近开关

GIMC-4030-US

输出		
输出功能		时钟信号
输出数据		接口类型B
短路保护		有
电容负载最大值 CL_max	[nF]	20
监控范围		
有效感应区	[mm]	10...15
安全的断开距离 s(ar)	[mm]	30
反应时间		
根据安全要求的反应时间	[ms]	20
接近有效感应区的反应时间	[ms]	200; (典型的 100)
工作条件		
使用地点		等级C符合EN 60654-1标准, 应用不受天气影响
环境温度	[°C]	-25...70
注意环境温度		使用寿命 ≤ 87600 h
环境温度	[°C]	10...40
注意环境温度		使用寿命 ≤ 175200 h
温度变化率	[K/min]	0.5
允许最大的相对空气湿度	[%]	暂时: 5...95 %; 持久: 5...70 %
空气压力	[kPa]	80...106
电离辐射		不允许
盐雾		否
外壳防护等级		IP 65; IP 67; (根据EN 60529)
认证/测试		
EMC电磁兼容	IEC 60947-5-2	
	IEC 60947-5-3	
	EN 61000-4-2 ESD	6 kV CD / 8 kV AD
	EN 61000-4-3 HF电磁场辐射	20 V/m
	EN 61000-4-4 Burst	2 kV
	EN 61000-4-6 射频场感应的传导抗扰度	10 V
	EN 61000-4-8	30 A/m
	EN 55011	等级B
抗冲击	IEC 60947-5-2	
抗震	IEC 60947-5-2	
安全分类		
符合要求		ISO 13849-1: 2015 种类 3, PL e IEC 61508 SIL 3
使用寿命 TM (Mission Time)	[h]	≤ 175200
使用寿命TM(额外指示)		20年
PFH	[1/h]	1E-08
机械技术数据		
重量	[g]	358
外壳		矩形的
安装		非齐平安装
尺寸	[mm]	40 x 40 x 66

GM504S



电感式安全接近开关

GIMC-4030-US

原材料 PPE; 模压铸锌

显示器/操作件

显示	操作	1 x LED, 绿色
	信号	1 x LED, 黄色

注释

注释 如果没有其他说明, 根据IEC 60947-5-2(FE360 = 低碳钢)标准所有的数据都针对整个温度范围内参考目标板。
(FE360 = ST37K) 45x45x1 mm

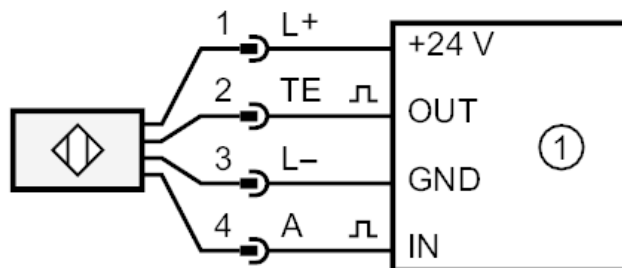
包装单位 1 件

电气连接 - 插头

接插件: 1 x M12; 译码: A; 触头: 镀金的



接口



1 = 安全逻辑单位