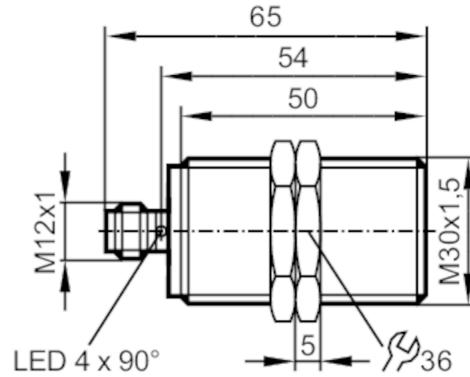


GI855S



电感式安全接近开关

GI855S-4010B2PO/SIL2/US



产品特点

电气设计		PNP
输出功能		2 x OSSD (A1和A2)
有效感应区	[mm]	> 14.5
外壳		螺纹结构
尺寸	[mm]	M30 x 1.5 / L = 65

应用

特殊的性能		镀金触点
运行方式		持久运行
安全相关功能		正确阻尼时的安全状态
应用		适用于移动和严苛应用

电气数据

工作电压	[V]	8...32 DC
额定绝缘电压	[V]	60
电流损耗	[mA]	< 20
防护等级		III
反相保护		有
开机延迟时间最大值	[ms]	1000

输出

电气设计		PNP
输出功能		2 x OSSD (A1和A2)
开关量输出DC电压降最大值	[V]	2.5; (30 mA)
最小的负载电流	[mA]	1
开关量输出DC的持续电流负载	[mA]	50
开关频率DC	[Hz]	10
输出数据		接口类型C等级1
输出电压24 V		与EN 61131-2输入第1类和第2类兼容
短路保护		有
过载保护		有

GI855S



电感式安全接近开关

GIHK4010B2PO/SIL2/US

电容负载最大值 CL_max	[nF]	20
监控范围		
有效感应区	[mm]	> 14.5
安全开关距离s(ao)	[mm]	< 8
精度/偏差		
校正系数		钢: 1 / 特种钢: 0.7 / 黄铜: 0.5 / 铝: 0.4 / 铜: 0.4
迟滞	[Sr的百分比]	1...10
反应时间		
根据安全要求的反应时间	[ms]	5
接近有效感应区的反应时间	[ms]	5
危险时间(故障反应时间)	[ms]	100
工作条件		
环境温度	[°C]	-40...85
允许最大的相对空气湿度	[%]	50; (70 °C; <70 °C: >50 %)
海拔高度最大值	[m]	5000
电离辐射		不允许
外壳防护等级		IP 65; IP 67; IP 68; IP 69K; (用ifm插座妥善拧紧)
化学介质		根据ISO16750-5标准测试
	以下介质在60 °C下测试22小时	冷却润滑剂 (HoughtonHocut4480 Oemeta HYCUT ET 46)
	以下介质在75°C下测试22小时	液压油 (Fuchs Renoling B15 VG 46 HLP Total BiohydranTMP 4HEES Fuchs Hydrotherm 46 M HFC) 变速器油 (Fuchs TITAN ATF 3353 Dexron III) 柴油机 生物柴油 尿素 (AdBlue) 制动液 (K2 TURBO DOT 4)
	以下介质在23 °C下测试22小时	防腐蚀 (Sonax特殊保护蜡) 冷清洁剂 (Sonax冷清洁剂S) 氨基清洁剂 (Weco Dr. Webers Salmiak-Konzentrat (浓缩氯化铵)) 电池酸
	以下介质在23 °C下测试2小时	轮辋清洁剂 (Sonax Xtreme Plus)
	以下介质在23 °C下测试10分钟	优质无铅汽油

GI855S



电感式安全接近开关

GI8K4010B2PO/SIL2/US

认证/测试		
EMC电磁兼容	工业环境	
	EN 60947-5-3	
	EN 61000-4-2 ESD	6 kV CD / 8 kV AD
	EN 61000-4-3 HF电磁场辐射	20 V/m
	EN 61000-4-4 Burst	2 kV
	EN 61000-4-5 Surge	2 kV
	EN 61000-4-6 射频场感应的传导抗扰度	10 V
	EN 61000-4-8	30 A/m 50/60 Hz / 1000 A/m 0 Hz
	EN 55011	等级B
	移动车辆用控制系统	仅适合在带中央负载突降抑制(58 V)功能时运行 / 不适合在12 V系统的电机启动阶段运行
	ISO 10605 ESD	8 kV CD / 15 kV AD
	ISO 11452-2, ISO 11452-5 辐射抗扰度	100 V/m
	ISO 7637-2, ISO 16750-2 传导抗扰度	12 V / 24 V
	脉冲	1 2a 3a 3b 4 5b
	严格等级	III III III III III III 58V
失效准则	B B B A A C/B A	
EN 55025		
抗振强度	EN 60068-2-6 Fc	20 g (10...3000 Hz) / 50个扫描周期/频率; 每3个轴每分钟一个八度
宽带噪声	EN 60068-2-64 h	5,9 g (10...2000 Hz) / 机箱安装的有效加速度
抗冲击	EN 60068-2-27 Ea	100 g 11 ms半正弦; 3个坐标轴中每个方向3个冲击
持续抗冲击性	EN 60068-2-27 Ea	40 g 6 ms; 3个坐标轴中每个方向4000个冲击
快速温度变化	EN 60068-2-14 Na	TA = -40°C; TB = 85°C; t1 = 30 min; t2 = 10 s 100个循环
喷盐试验	EN 60068-2-52 Kb	严格等级5 (4个检测周期)
安全分类		
符合要求	ISO 13849-1: 2015 种类 2, PL d	
	IEC 61508 SIL 2	
	IEC 62061 SIL 2	
使用寿命 TM (Mission Time) [h]	≤ 87600	
使用寿命TM(额外指示)	工业环境 温度范围 -25...70 °C ≤ 175200	
PFH [1/h]	< 5E-08	
机械技术数据		
重量 [g]	196.8	
外壳	螺纹结构	
安装	齐平安装	
尺寸 [mm]	M30 x 1.5 / L = 65	
螺纹代号	M30 x 1.5	
原材料	螺纹套筒: 黄铜 白青铜-镀层; 感应面: LCP; LED窗口: PEI; 固定螺母: 黄铜 白青铜-镀层	
拧紧扭矩 [Nm]	< 50	
显示器/操作件		
显示	显示切换状态	4 LED, 黄色
附件		
供货范围	固定螺母: 2	

GI855S



电感式安全接近开关

GIK4010B2PO/SIL2/US

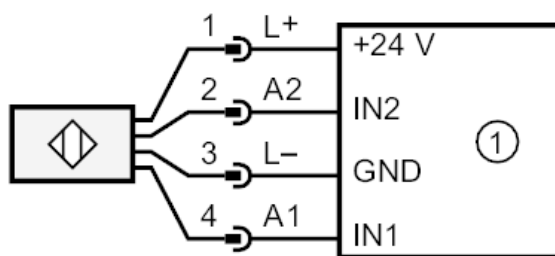
注释	
注释	不提供安全安装所需的材料；用户必须自行固定
	满足农业和林业机械、土方工程机械以及工业卡车运行的环境和EMC要求
	如果没有其他说明，根据IEC 60947-5-2(IE360 = 低碳钢)标准所有的数据都针对整个温度范围内参考目标板。
	(IE360 = ST37-2K) 30x30x1 mm
包装单位	1 件

电气连接 - 插头

接插件: 1 x M12; 译码: A; 触头: 镀金的



接口



1: 安全逻辑单位