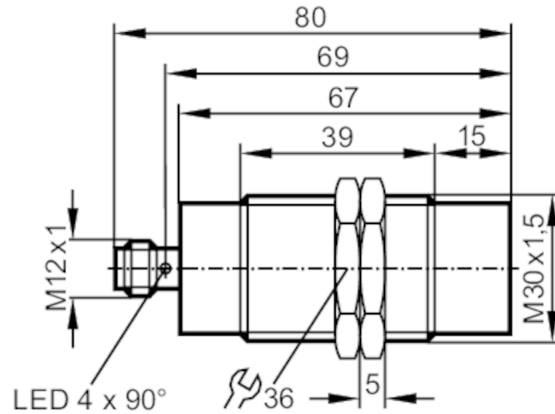


# GI701S



电感式安全接近开关

GI1A-4030-US/2OSSD/V4A



产品特征		
电气设计		PNP
输出功能		2 x OSSD (A1和A2)
有效感应区	[mm]	6...12
外壳		螺纹结构
尺寸	[mm]	M30 x 1.5 / L = 80
应用		
特殊的性能		镀金触点
运行方式		持续运行(无需维修保养)
安全相关功能		无阻尼时的安全状态
应用		工业应用
电气数据		
工作电压	[V]	19.2...30 DC
额定绝缘电压	[V]	30
电流损耗	[mA]	< 30
防护等级		III
反相保护		有
开机延迟时间最大值	[ms]	5000
输出		
电气设计		PNP
输出功能		2 x OSSD (A1和A2)
开关量输出DC电压降最大值	[V]	2.5; (100 mA)
开关量输出DC的持续电流负载	[mA]	100
输出数据		接口类型C等级0
输出电压24 V		兼容EN 61131-2 输入类型1, 2, 3
短路保护		有
电容负载最大值 CL_max	[nF]	20
监控范围		
有效感应区	[mm]	6...12

# GI701S



## 电感式安全接近开关

GI1A-4030-US/2OSSD/V4A

安全的断开距离 s(ar)	[mm]	30
<b>反应时间</b>		
根据安全要求的反应时间	[ms]	50
接近有效感应区的反应时间	[ms]	200
危险时间(故障反应时间)	[ms]	100
<b>工作条件</b>		
使用地点		等级C符合EN 60654-1标准, 应用不受天气影响
环境温度	[°C]	-25...70
注意环境温度		使用寿命 ≤ 87600 h
环境温度	[°C]	10...40
注意环境温度		使用寿命 ≤ 175200 h
温度变化率	[K/min]	0.5
允许最大的相对空气湿度	[%]	暂时: 5...95 %; 持久: 5...70 %
空气压力	[kPa]	80...106
海拔高度最大值	[m]	2000
电离辐射		不允许
盐雾		否
外壳防护等级		IP 68; IP 69K
<b>认证/测试</b>		
EMC电磁兼容	IEC 60947-5-2	
	IEC 60947-5-3	
	EN 61000-4-2 ESD	6 kV CD / 8 kV AD
	EN 61000-4-3 HF电磁场辐射	20 V/m
	EN 61000-4-4 Burst	2 kV
	EN 61000-4-6 射频场感应的传导抗扰度	10 V
	EN 61000-4-8	30 A/m
	EN 55011	等级B
抗冲击	IEC 60947-5-2	
抗震	IEC 60947-5-2	
<b>安全分类</b>		
符合要求		ISO 13849-1: 2015 种类 3, PL e
		IEC 61508 SIL 3
		IEC 62061 SIL 3
使用寿命 TM (Mission Time)	[h]	≤ 175200
使用寿命TM( 额外指示 )		20年
PFH	[1/h]	1E-08
<b>机械技术数据</b>		
重量	[g]	259.5
外壳		螺纹结构
安装		非齐平安装
尺寸	[mm]	M30 x 1.5 / L = 80
螺纹代号		M30 x 1.5
原材料		不锈钢(1.4404 / 316L); PBT

# GI701S



电感式安全接近开关

GIIA-4030-US/2OSSD/V4A

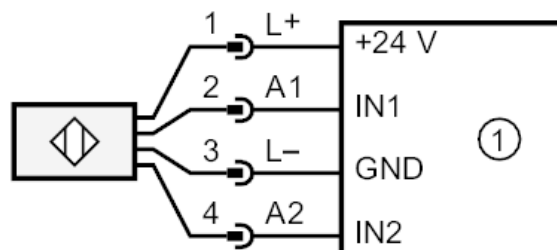
显示器/操作件		
显示	操作	1 x LED, 绿色
	信号	1 x LED, 黄色
附件		
供货范围	固定螺母: 2	
注释		
注释	如果没有其他说明, 根据IEC 60947-5-2(IE360 = 低碳钢)标准所有的数据都针对整个温度范围内参考目标板。 (FE360 = ST37K) 45x45x1 mm	
包装单位	1 件	

## 电气连接 - 插头

接插件: 1 x M12; 译码: A; 触头: 镀金的



## 接口



1: 安全逻辑单位