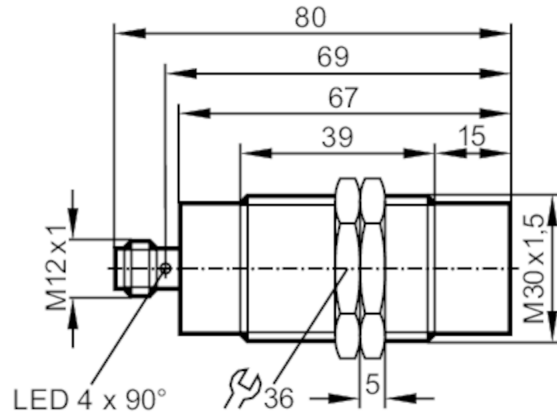


GI505S



电感式安全接近开关

GI5A-4030-US IV4A



产品特征	
输出功能	时钟信号
有效感应区 [mm]	6...12
外壳	螺纹结构
尺寸 [mm]	M30 x 1.5 / L = 80
应用	
特殊的性能	镀金触点
运行方式	持续运行(无需维修保养)
安全相关功能	无阻尼时的安全状态
应用	工业应用
电气数据	
工作电压 [V]	19.2...30 DC
电流损耗 [mA]	< 15
防护等级	III
反相保护	有
开机延迟时间最大值 [ms]	5000
输入	
输入电容最大值 Ci_max [nF]	2
输出	
输出功能	时钟信号
输出数据	接口类型B
短路保护	有
电容负载最大值 CL_max [nF]	20
监控范围	
有效感应区 [mm]	6...12
安全的断开距离 s(ar) [mm]	30
反应时间	
根据安全要求的反应时间 [ms]	20
接近有效感应区的反应时间 [ms]	200; (典型的 100)

GI505S



电感式安全接近开关

GIIA-4030-US IV4A

工作条件		
使用地点	等级C符合EN 60654-1标准, 应用不受天气影响	
环境温度 [°C]	0...70	
注意环境温度	使用寿命 ≤ 87600 h	
环境温度 [°C]	10...40	
注意环境温度	使用寿命 ≤ 175200 h	
温度变化率 [K/min]	0.5	
允许最大的相对空气湿度 [%]	暂时: 5...95 %; 持久: 5...70 %	
空气压力 [kPa]	80...106	
电离辐射	不允许	
盐雾	否	
外壳防护等级	IP 68; IP 69K; (根据EN 60529)	
认证/测试		
EMC电磁兼容	IEC 60947-5-2	
	IEC 60947-5-3	
	EN 61000-4-2 ESD	6 kV CD / 8 kV AD
	EN 61000-4-3 HF电磁场辐射	20 V/m
	EN 61000-4-4 Burst	2 kV
	EN 61000-4-6 射频场感应的传导抗扰度	10 V
	EN 61000-4-8	30 A/m
	EN 55011	等级B
抗冲击	IEC 60947-5-2	
抗震	IEC 60947-5-2	
安全分类		
符合要求	ISO 13849-1: 2015 种类 3, PL e	
	IEC 61508 SIL 3	
使用寿命 TM (Mission Time) [h]	≤ 175200	
使用寿命TM(额外指示)	20年	
PFH [1/h]	1E-08	
机械技术数据		
重量 [g]	262.5	
外壳	螺纹结构	
安装	非齐平安装	
尺寸 [mm]	M30 x 1.5 / L = 80	
螺纹代号	M30 x 1.5	
原材料	PEEK; 特种钢; O形环: EPDM	
显示器/操作件		
显示	操作	1 x LED, 绿色
	信号	1 x LED, 黄色
附件		
供货范围	固定螺母: 2	
注释		
注释	如果没有其他说明, 根据IEC 60947-5-2(IE360 = 低碳钢) 标准所有的数据都针对整个温度范围内参考目标板。 (IE360 = ST37K) 45x45x1 mm	
包装单位	1 件	

GI505S



电感式安全接近开关

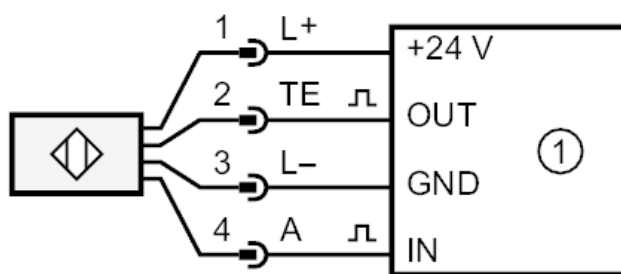
GIIA-4030-US /V4A

电气连接 - 插头

接插件: 1 x M12; 译码: A; 触头: 镀金的



接口



1 = 安全逻辑单位