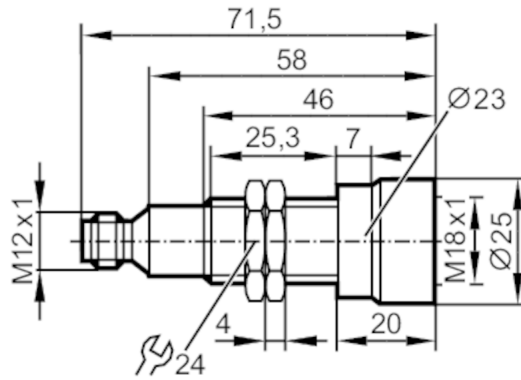


GG714S

电感式安全接近开关

GIGA4008-2PS/SIL2/IV4A/US



产品特征

电气设计		PNP
输出功能		2 x OSSD (A1和A2)
有效感应区	[mm]	0..6.5
外壳		螺纹结构
尺寸	[mm]	M18 x 1 / L = 71.5

应用

特殊的性能		镀金触点
运行方式		持续运行(无需维修保养)
安全相关功能		无阻尼时的安全状态
应用		工业应用

电气数据

工作电压	[V]	19.2...30 DC
额定绝缘电压	[V]	30
电流损耗	[mA]	< 30
防护等级		III
反相保护		有
开机延迟时间最大值	[ms]	1000

输出

电气设计		PNP
输出功能		2 x OSSD (A1和A2)
开关量输出DC电压降最大值	[V]	2.5; (30 mA)
开关量输出DC的持续电流负载	[mA]	100
输出数据		接口类型C等级1
输出电压24 V		与EN 61131-2输入第1类和第2类兼容
短路保护		有
过载保护		否
电容负载最大值 CL_max	[nF]	20

GG714S



电感式安全接近开关

GIGA4008-2PS/SIL2/V4A/US

监控范围	
有效感应区	[mm] 0...6.5
安全的断开距离 s(ar)	[mm] 11
反应时间	
根据安全要求的反应时间	[ms] 1
接近有效感应区的反应时间	[ms] 1
危险时间(故障反应时间)	[ms] 20
工作条件	
环境温度	[°C] -40...70
温度变化率	[K/min] 0.5
允许最大的相对空气湿度	[%] 暂时: 5...95 %; 持久: 5...70 %
空气压力	[kPa] 80...106
海拔高度最大值	[m] 2000
电离辐射	不允许
盐雾	IEC 60068-2-52
外壳防护等级	IP 65; IP 67; IP 69K; (用ifm插座妥善拧紧)
UV辐射	DIN ISO 4892-1, DIN ISO 4892-2
化学介质	根据ISO16750-5标准测试
	以下介质在75°C下测试22小时
	Liebherr Hydraulik 37
	Liebherr Hydraulik Gear ATF
	Liebherr Hydraulik Plus Arctic
	柴油机
	生物柴油
	制动液
	尿素
	以下介质在25°C下测试22小时
	电池酸
	冷清洁剂
	氨基清洁剂
	以下介质在25°C下测试2小时
	轮胎清洁剂
认证/测试	
EMC电磁兼容	IEC 60947-5-2
	IEC 60947-5-3
	EN 60947-5-3
	EN 61000-4-2 ESD
	6 kV CD / 8 kV AD
	EN 61000-4-3 HF电磁场辐射
	20 V/m
	EN 61000-4-4 Burst
	2 kV
	EN 61000-4-6 射频场感应的传导抗扰度
	10 V
	EN 61000-4-8
	30 A/m
	EN 55011
	等级B
抗冲击	IEC 60947-5-2
抗震	IEC 60947-5-2
安全分类	
符合要求	ISO 13849-1: 2015 种类 2, PL d
	IEC 61508 SIL 2
	IEC 62061 SIL 2
使用寿命 TM (Mission Time)	[h] ≤ 87600

GG714S



电感式安全接近开关

GIGA4008-2PS/SIL2/IV4A/US

使用寿命 T_M (额外指示)	10年
PFH [1/h]	1,0E-07

机械技术数据	
重量 [g]	130
外壳	螺纹结构
安装	非齐平安装
尺寸 [mm]	M18 x 1 / L = 71.5
螺纹代号	M18 x 1
原材料	外壳: 不锈钢(1.4404 / 316L); 感应面: PBT; 保护盖: PPS-GF40; LED窗口: PA; 固定螺母: 不锈钢(1.4404 / 316L)

附件	
供货范围	固定螺母: 2

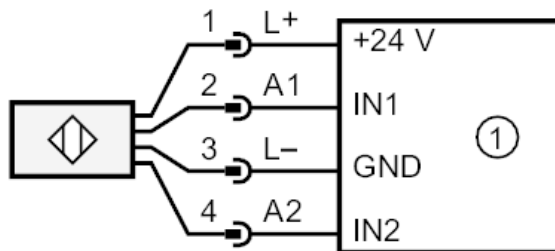
注释	
注释	如果没有其他说明, 根据IEC 60947-5-2(FE360 = 低碳钢)标准所有的数据都针对整个温度范围内参考目标板。 (FE360 = ST37K) 24x24x1 mm
包装单位	1 件

电气连接 - 插头

接插件: 1 x M12; 译码: A; 成型体: PPS-GF40; 触头: 镀金的



接口



1: 安全逻辑单位