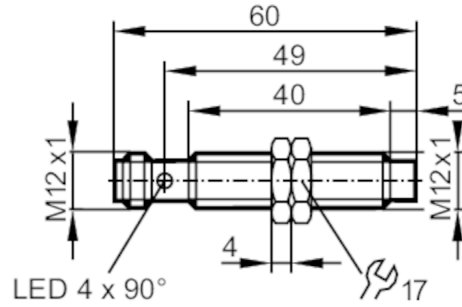


# GF854S



电感式安全接近开关

GIFK4004-2PO/SIL2/US



产品特征	
电气设计	PNP
输出功能	2 x OSSD (A1和A2)
有效感应区 [mm]	> 6
外壳	螺纹结构
尺寸 [mm]	M12 x 1 / L = 60
应用	
特殊的性能	镀金触点
运行方式	持久运行
安全相关功能	正确阻尼时的安全状态
应用	适用于移动和严苛应用
电气数据	
工作电压 [V]	8...32 DC
额定绝缘电压 [V]	60
电流损耗 [mA]	< 20
防护等级	III
反相保护	有
开机延迟时间最大值 [ms]	1000
输出	
电气设计	PNP
输出功能	2 x OSSD (A1和A2)
开关量输出DC电压降最大值 [V]	2.5; (30 mA)
最小的负载电流 [mA]	1
开关量输出DC的持续电流负载 [mA]	50
开关频率DC [Hz]	10
输出数据	接口类型C等级1
输出电压24 V	与EN 61131-2输入第1类和第2类兼容
短路保护	有
过载保护	有
电容负载最大值 CL_max [nF]	20

# GF854S



电感式安全接近开关

GIFK4004-2PO/SIL2/US

监控范围	
有效感应区 [mm]	> 6
安全开关距离s(ao) [mm]	< 3
精度/偏差	
校正系数	钢: 1 / 特种钢: 0.7 / 黄铜: 0.4 / 铝: 0.4 / 铜: 0.3
迟滞 [Sr的百分比]	1...10
反应时间	
根据安全要求的反应时间 [ms]	5
接近有效感应区的反应时间 [ms]	5
危险时间(故障反应时间) [ms]	100
工作条件	
环境温度 [°C]	-40...85
允许最大的相对空气湿度 [%]	50; (70 °C; <70 °C: >50 %)
海拔高度最大值 [m]	5000
电离辐射	不允许
外壳防护等级	IP 65; IP 67; IP 68; IP 69K; (用ifm插座妥善拧紧)
化学介质	根据ISO16750-5标准测试
	以下介质在60 °C下测试22小时
	冷却润滑剂
	(HoughtonHocut4480
	Oemeta
	HYCUT ET 46)
	以下介质在75°C下测试22小时
	液压油
	(Fuchs Renoling B15 VG 46 HLP
	Total BiohydrantMP 4HEES
	Fuchs Hydrotherm 46 M HFC)
	变速器油
	(Fuchs TITAN ATF 3353 Dexron III)
	柴油机
	生物柴油
	尿素
	(AdBlue)
	制动液
	(K2 TURBO DOT 4)
	以下介质在23 °C下测试22小时
防腐蚀	
(Sonax特殊保护蜡)	
冷清洁剂	
(Sonax冷清洁剂S)	
氨基清洁剂	
(Weco Dr. Webers Salmiak-Konzentrat (浓缩氯化铵))	
电池酸	
以下介质在23 °C下测试2小时	
轮胎清洁剂	
(Sonax Xtreme Plus)	
以下介质在23 °C下测试10分钟	
优质无铅汽油	

# GF854S



电感式安全接近开关

GIFK4004-2PO/SIL2/US

认证/测试		
EMC电磁兼容	工业环境	
	EN 60947-5-3	
	EN 61000-4-2 ESD	6 kV CD / 8 kV AD
	EN 61000-4-3 HF电磁场辐射	20 V/m
	EN 61000-4-4 Burst	2 kV
	EN 61000-4-5 Surge	2 kV
	EN 61000-4-6 射频场感应的传导抗扰度	10 V
	EN 61000-4-8	30 A/m 50/60 Hz / 1000 A/m 0 Hz
	EN 55011	等级B
	移动车辆用控制系统	仅适合在带中央负载突降抑制( 58 V )功能时运行 / 不适合在12 V系统的电机启动阶段运行
	ISO 10605 ESD	8 kV CD / 15 kV AD
	ISO 11452-2, ISO 11452-5 辐射抗扰度	100 V/m
	ISO 7637-2, ISO 16750-2 传导抗扰度	12 V / 24 V
	脉冲	1 2a 3a 3b 4 5b
	严格等级	III III III III III III 58V
失效准则	B B B A A C/B A	
EN 55025		
抗振强度	EN 60068-2-6 Fc	20 g (10...3000 Hz) / 50个扫描周期/频率; 每3个轴每分钟一个八度
宽带噪声	EN 60068-2-64 h	5,9 g (10...2000 Hz) / 机箱安装的有效加速度
抗冲击	EN 60068-2-27 Ea	100 g 11 ms半正弦; 3个坐标轴中每个方向3个冲击
持续抗冲击性	EN 60068-2-27 Ea	40 g 6 ms; 3个坐标轴中每个方向4000个冲击
快速温度变化	EN 60068-2-14 Na	TA = -40°C; TB = 85°C; t1 = 30 min; t2 = 10 s 100个循环
喷盐试验	EN 60068-2-52 Kb	严格等级5 (4个检测周期)
安全分类		
符合要求	ISO 13849-1: 2015 种类 2, PL d	
	IEC 61508 SIL 2	
	IEC 62061 SIL 2	
使用寿命 TM (Mission Time) [h]	≤ 87600	
使用寿命TM( 额外指示 )	工业环境 温度范围 -25...70 °C ≤ 175200	
PFH [1/h]	< 5E-08	
机械技术数据		
重量 [g]	86.8	
外壳	螺纹结构	
安装	非齐平安装	
尺寸 [mm]	M12 x 1 / L = 60	
螺纹代号	M12 x 1	
原材料	螺纹套筒: 黄铜 白青铜-镀层; 感应面: LCP; LED窗口: PEI; 固定螺母: 黄铜 白青铜-镀层	
拧紧扭矩 [Nm]	< 7	
显示器/操作件		
显示	显示切换状态	4 LED, 黄色
附件		
供货范围	固定螺母: 2	

# GF854S



电感式安全接近开关

GIFK4004-2PO/SIL2/US

## 注释

注释

不提供安全安装所需的材料；用户必须自行固定  
满足农业和林业机械、土方工程机械以及工业卡车运行的环境和EMC要求  
当用于工业卡车时，连接电缆的屏蔽必须与传感器相连。  
如果没有其他说明，根据IEC 60947-5-2(FE360 = 低碳钢)标准所有的数据都针对整个温度范围内参考目标板。  
(FE360 = ST37-2K) 12x12x1 mm

包装单位

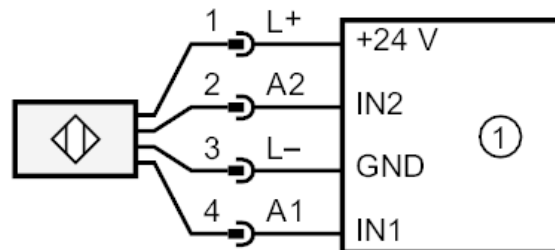
1 件

## 电气连接 - 插头

接插件: 1 x M12; 译码: A; 触头: 镀金的



## 接口



1: 安全逻辑单位