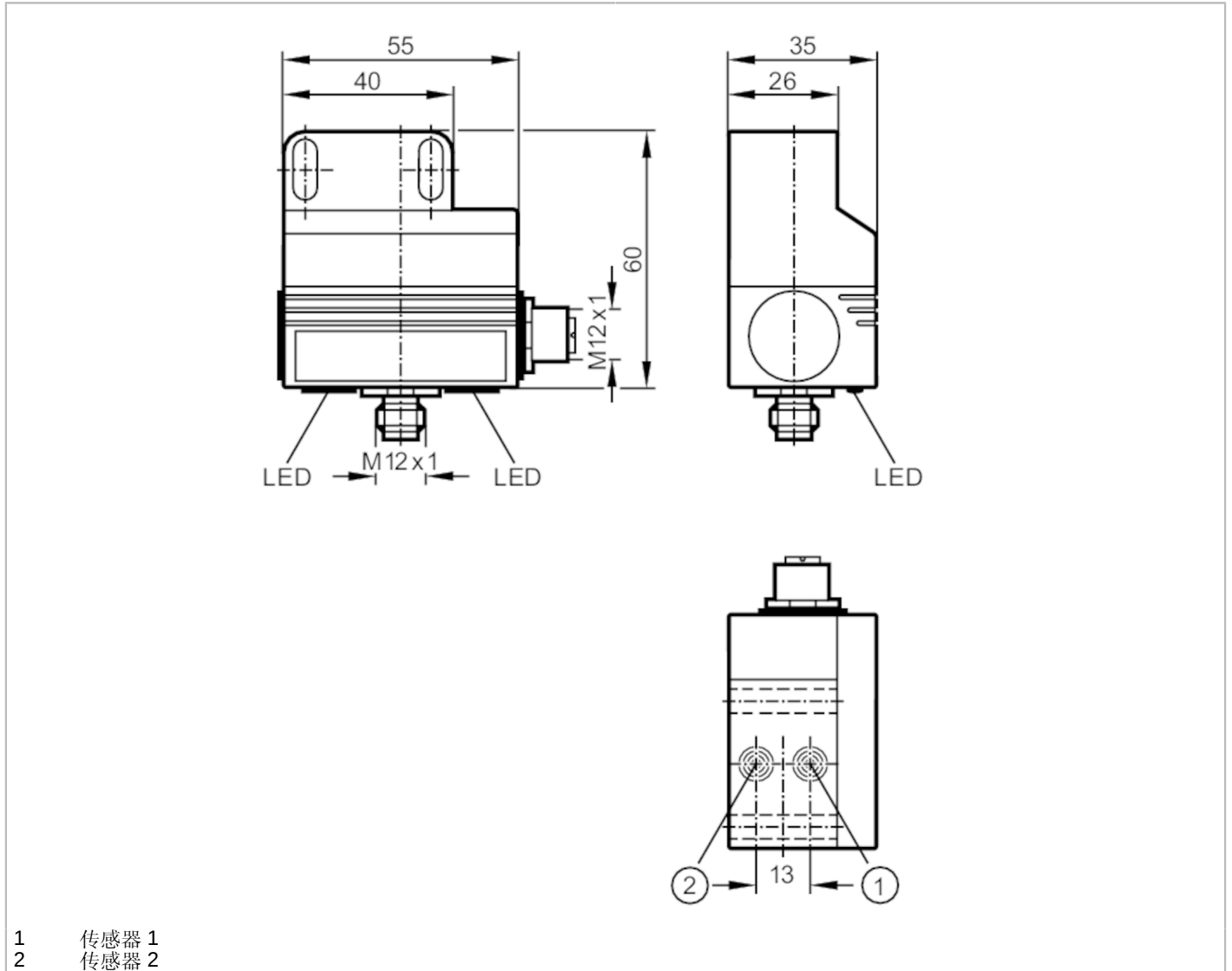


AC2317



用于气动四分之一回转执行器的**AS-Interface**双接近开关

DUAL SENSOR T6 2SI 2DO T M12



产品特征	
电气设计	AS-i
感应距离 [mm]	4
尺寸 [mm]	55 x 60 x 35
电气数据	
工作电压 [V]	26.5...31.6 DC; (符合cULus - Class 2标准)
AS-i电流损耗最大值 [mA]	260
Watchdog集成看门狗电路	有
总的输入/输出	
输入和输出总数	数字输入数: 2; 数字输出数量: 2
输入	
数字输入数	2
输入传感器电源	AS-i
电源 [V]	20...30

AC2317



用于气动四分之一回转执行器的**AS-Interface**双接近开关

DUAL SENSOR T6 2SI 2DO T M12

数字输入保护短路		否
输出		
电气设计		AS-i
数字输出数量		2
每个输出最大电流负载	[mA]	100
短路保护		有
电流单独的		否
执行器电源输出		AS-i
监控范围		
感应距离	[mm]	4
工作条件		
环境温度	[°C]	-20...70
外壳防护等级		IP 67
认证/测试		
EMC电磁兼容	EN 50295 EN 61000-6-2	
MTTF	[年]	310
AS-i分类		
AS-i版本		2.1
扩展寻址模式		有
AS-i Profil		S-7.A.E
AS-i I/O配置	[hex]	7
AS-i ID代码	[hex]	A.E
AS-i认证		75001
机械技术数据		
重量	[g]	178.5
安装		非齐平安装
尺寸	[mm]	55 x 60 x 35
原材料		PBT; PC
显示器/操作件		
显示	操作	1 x LED, 绿色
	功能	1 x LED, 黄色
	错误	1 x LED, 红色
附件		
供货范围		固定支架
		内六角头螺丝: 2 x M5 x 35
		垫圈: 2
注释		
注释		如果总负载电流超过100 mA, 那么所有的输出不允许同时设定。
包装单位		1 件

AC2317



用于气动四分之一回转执行器的**AS-Interface**双接近开关

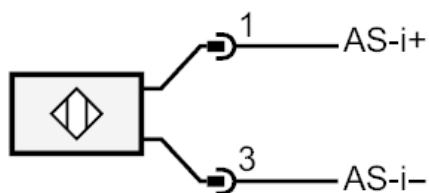
DUAL SENSOR T6 2SI 2DO T M12

电气连接 - 插头

接插件: 1 x M12; 译码: A; 成型体: 特种钢



接口

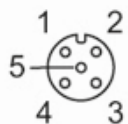


Elektrischer Anschluss

1	AS-i+
3	AS-i-

电气连接 - 插座

接插件: 1 x M12; 译码: A; 成型体: 特种钢



Ausgänge

2	开关输出 2 +
3	外部电源 -
4	开关输出 1 +