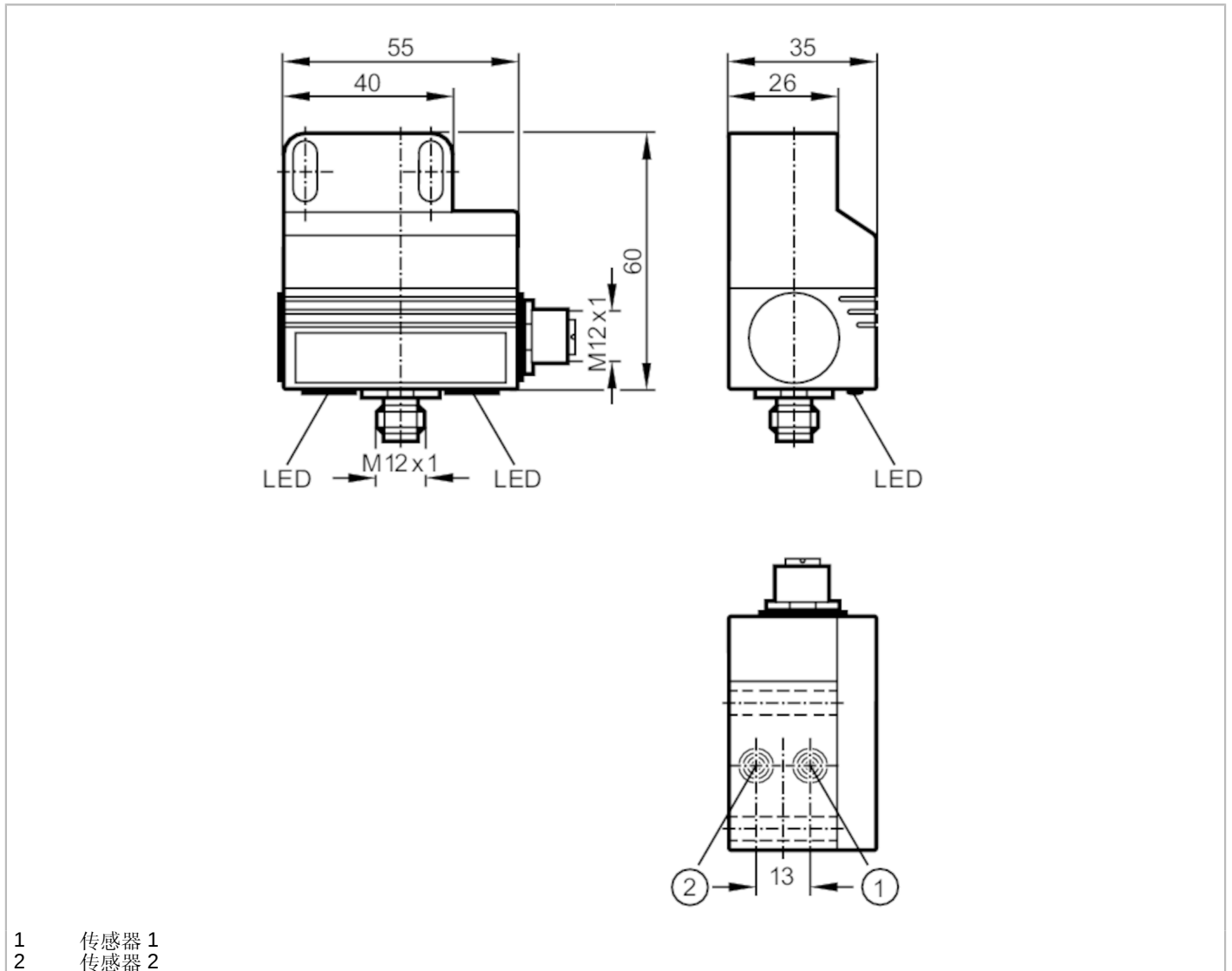


AC2316



用于气动四分之一回转执行器的**AS-Interface**双接近开关

DUAL SENSOR T5 2SI 1DO T M12



产品特征	
电气设计	AS-i
感应距离 [mm]	4
尺寸 [mm]	55 x 60 x 35
电气数据	
工作电压 [V]	26.5...31.6 DC; (符合cULus - Class 2标准)
电流损耗 [mA]	< 160
输出	
电气设计	AS-i
开关量输出DC的持续电流负载 [mA]	100
监控范围	
感应距离 [mm]	4

AC2316



用于气动四分之一回转执行器的**AS-Interface**双接近开关

DUAL SENSOR T5 2SI 1DO T M12

工作条件		
环境温度	[°C]	-20...70
外壳防护等级		IP 67
认证/测试		
EMC电磁兼容		EN 50295
		EN 61000-6-2
MTTF	[年]	310
AS-i分类		
AS-i版本		2.1
扩展寻址模式		有
AS-i I/O配置	[hex]	7
AS-i ID代码	[hex]	A.E
AS-i认证		75002
机械技术数据		
重量	[g]	179
安装		非齐平安装
尺寸	[mm]	55 x 60 x 35
原材料		PBT
显示器/操作件		
显示	开关状态	2 x LED, 黄色
附件		
供货范围		固定支架
		内六角头螺丝: 2 x M5 x 35
		垫圈: 2
注释		
包装单位		1 件
电气连接		
电气连接 - 插头		
接插件: 1 x M12; 译码: A; 锁定: 不锈钢(1.4305/303)		

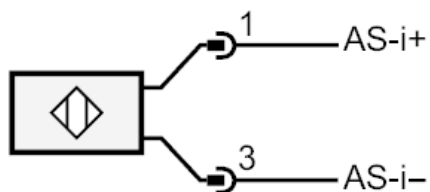
AC2316



用于气动四分之一回转执行器的**AS-Interface**双接近开关

DUAL SENSOR T5 2SI 1DO T M12

接口

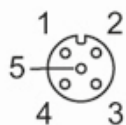


电气连接

1	AS-i +
3	AS-i -

电气连接 - 插座

接插件: 1 x M12; 译码: A; 锁定: 不锈钢(1.4305/303)



输出

3	外部电源 -
4	开关输出 1 +