



## T30-□ □ N/P





### 超远距离红外光对射光电开关

- 对射距离 50m、80m、100m、150m
- 输出 PNP / NPN
- 动作模式 常开(NO) + 常闭(NC)
- 感应频率 50Hz
- 环境温度 -25 ~ 80°C
- 防护等级 IP67



#### ■ 型号及种类

 红外光

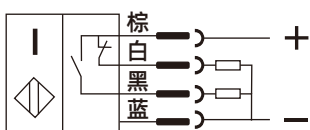
外观及类型	感应距离	输出	动作模式 常开(NO) + 常闭(NC)	
			导线引出	M12x1 4pin
对射型 	 50m	NPN	T30-50N	T30-50N-V1
		PNP	T30-50P	T30-50P-V1
	 80m	NPN	T30-80N	T30-80N-V1
		PNP	T30-80P	T30-80P-V1
	 100m	NPN	T30-100N	T30-100N-V1
		PNP	T30-100P	T30-100P-V1
 150m	NPN	T30-150N	T30-150N-V1	
	PNP	T30-150P	T30-150P-V1	

## ■ 参数额定值

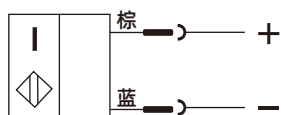
参数	额定值
对射感应距离	50m、80m、100m、150m
设定距离	0-50m、0-80m、0-100m、0-150m
应差	检测距离的10%以下
可检测物体	不透明物体
标准检测物体	白色画纸：300×300mm
发光光源及波长	红外发光二极管(850nm)
应差	20%以下
响应时间	20ms以下
响应频率	50HZ
电源电压（使用电压范围）	DC12~24V 脉动（p-p）10%以下（DC10~30V）
消耗电流	25mA以下
开关容量	NPN开路集电极、PNP开路集电极、最大100mA（DC30V时）
残留电压	1.5V以下（负载电流100mA以及导线长2m时）
指示灯	检测指示（红色）
动作模式（检测物体靠近时）	常开NO + 常闭NC
保护回路	逆连接保护、浪涌吸收
环境温度范围	工作时、保存时：各 -25 ~ +80°C
环境湿度范围	工作时、保存时：各 35~95%RH(无结露)
温度的影响	-25 ~ 80 °C
电压的影响	在额定电源电压的±10%范围内，额定电源电压时，检测距离的±2.5%以下
绝缘电阻	50MΩ以上（DC500V兆欧表）
耐电压	充电部整体与外壳间AC1,000V 1 min 充电部整体与外壳间
振动（耐久）	10~55Hz上下振幅1.5mm X、Y、Z各方向2h
冲击（耐久）	1.000m/s <sup>2</sup> X、Y、Z各方向10次
保护结构	公司内部标准耐油 IP67
连接方式	无尾缀：导线引出型（标准导线长2m），可定制线长 尾缀 -V1：M12x1 4pin, 可选配连接线 长度可选 2m、5m、7m、10m、其他长度
质量（包装后）	约90g
检测面及外壳 材质	镜面：PTMA，外壳：ABS

## ■ 接线图

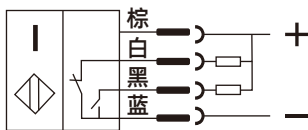
### PNP NO+NC



### 发射端接线图



### NPN NO+NC



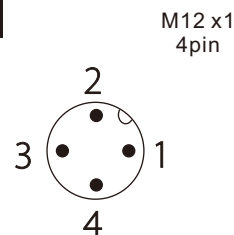
### V1 插件式接线方法

接收端

- 1: 棕线
- 2: 白线
- 3: 蓝线
- 4: 黑线

发射端

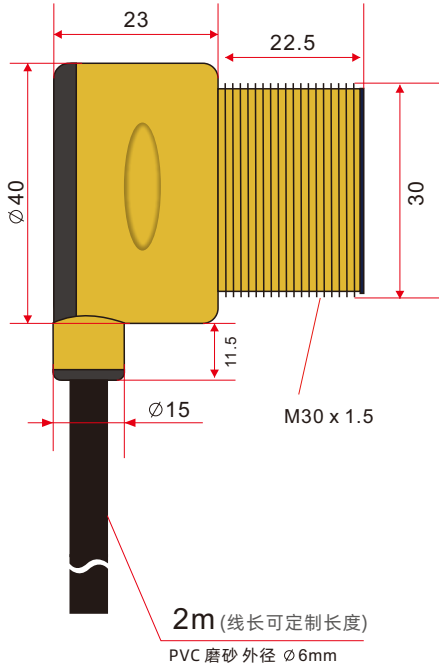
- 1: 棕线
- 3: 蓝线



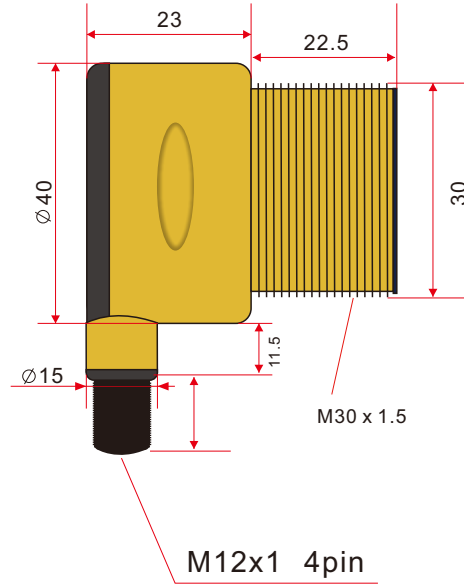
■ 产品尺寸图

单位 (mm)

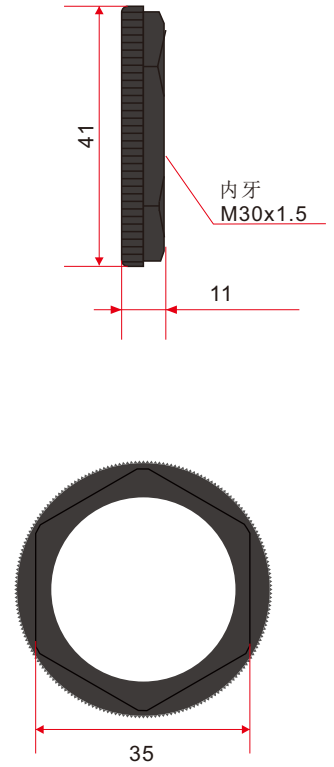
导线引出型



V1 插件式



固定螺母



■ 安装支架 (另外购买)

