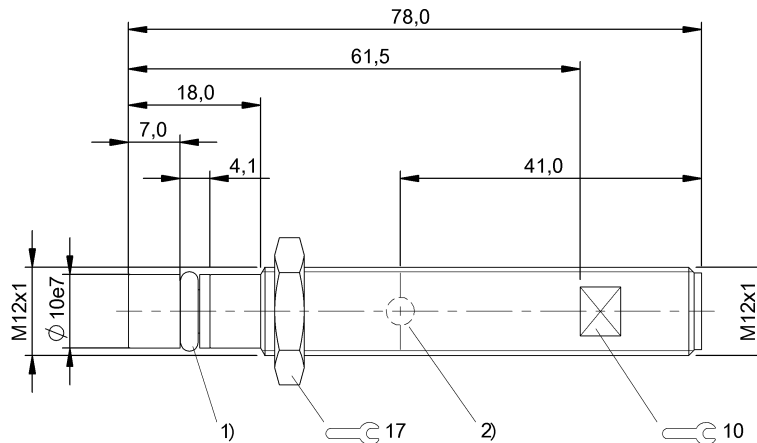


感应式传感器

BHS B135V-PSD15-S04-T01

订购代码: BHS005T

BALLUFF



- 1) O形环, 带垫圈
- 2) 温度传感器位置



IND. CONT. EQ.
81U2
Class 2 Type 1



显示 / 运行

功能显示	否
工作电压显示	否

机械参数

固定	M12x1
安装	齐平
密封环, 尺寸	6.75 x 1.78 mm
尺寸	Ø 12 x 78 mm
抗压强度, 提示	耐油压
拧紧力矩	15 Nm ±10 %
最大抗压强度	500 bar
结构尺寸	M12x1

材质

垫圈材料	PTFE
外壳材料	不锈钢 (1.4104)
感应面, 材料	陶瓷

环境条件

EN 60068-2-27, 冲击	半正弦, 30 gn, 11ms
EN 60068-2-6, 振动	55 Hz, 振幅1 mm, 3x30 min
污染程度	3
环境温度	-25...120 °C
防护等级	IP68

电气参数

余波, 最大 (Ue的百分比)	15 %
就绪延时tv, 最大	20 ms
工作电压Ub	10~30 VDC
应用分类	DC -13
开关频率	400 Hz
最大剩余电流Ir	10 µA
最大无功电流Io, 无衰减	8 mA
最大无功电流Io, 衰减	8 mA
最大负载电容, 在Ue下	0.5 µF
最小工作电流Im	0 mA
测量工作电压Ue DC	24 V
测量工作电流Ie	200 mA
测量短路电流	100 A
测量绝缘电压Ui	75 V DC
电压降, 静态, 最大	2.5 V
输出电阻RA	33.0 kOhm + 2D

电气连接

反极性保护	是
接口	M12x1-公头, 4-针, A-编码
短路保护	是
防止出现混淆	否

感应式传感器

BHS B135V-PSD15-S04-T01

订购代码: BHS005T

BALLUFF

范围 / 距离

安全开关距离Sa	1.21 mm
最大重复精度 (Sr的百分比)	5.0 %
温度漂移, 最大 (Sr的百分比)	10 %
真实开关距离Sr	1.5 mm
真实开关距离Sr, 公差	±10 %
迟滞H, 最大 (Sr的百分比)	15.0 %
额定开关距离Sn	1.5 mm

输出 / 接口

开关输出端	PNP常开触点 (NO)
-------	--------------

通用性参数

基本标准	IEC 60947-5-2
许可/一致性	cULus CE EAC WEEE
附加特性	温度输出端, 温度传感器的电压范围1~5.5 V DC

备注

安装说明614804

$I_e [mA] = 200 - 2.2 \times (T_a - 75)$, 在 $T_a [^{\circ}C]$ 为 $+75 \sim +120$ 的条件下

$U(T) [V] = 1 + 0.03 \times (T + 25)$

$R_L(T)_{min} = 5 \text{ k}\Omega$

在排除了过载后, 传感器将重新生效。

Connector Drawings



Wiring Diagrams

