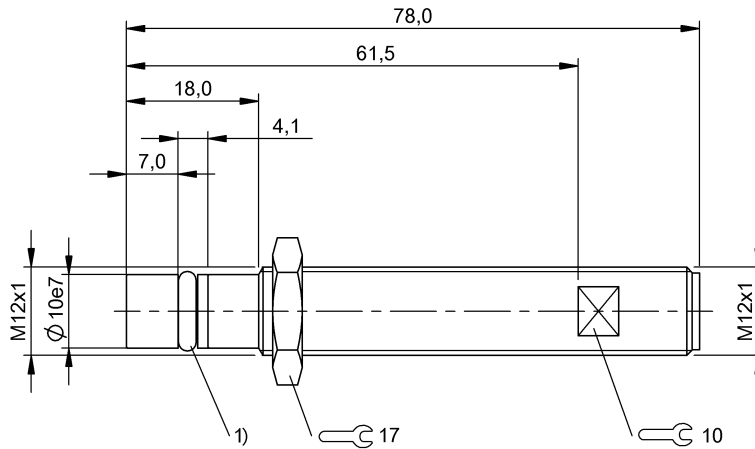


感应式传感器

BHS B135V-PSD15-S04

订购代码: BHS005R

BALLUFF



1) O形环, 带垫圈



IND. CONT. EQ.
81U2
Class 2 Type 1



功能安全性

MTTF (40 °C) 500 a

机械参数

固定 M12x1
 安装 齐平
 密封环, 尺寸 6.75 × 1.78 mm
 尺寸 Ø 12 × 78 mm
 抗压强度, 提示 耐油压
 拧紧力矩 15 Nm ±10 %
 最大抗压强度 500 bar
 结构尺寸 M12x1

材质

垫圈材料 PTFE
 外壳材料 不锈钢
 感应面, 材料 陶瓷

环境条件

EN 60068-2-27, 冲击 半正弦, 30 g_n, 11ms
 EN 60068-2-6, 振动 55 Hz, 振幅1 mm, 3x30 min
 环境温度 -25...80 °C
 防护等级 IP68

电气参数

就绪延时 t_v , 最大 20 ms
 工作电压 U_b 10~30 VDC
 开关频率 400 Hz
 最大剩余电流 I_r 10 µA
 最大无功电流 I_o , 无衰减 8 mA
 最大无功电流 I_o , 衰减 8 mA
 最大负载电容, 在 U_e 下 0.5 µF
 电压降, 静态, 最大 2.5 V
 输出电阻 R_A 33.0 kOhm + 2D

电气连接

接口 M12x1-公头, 4-针, A-编码
 短路保护 是
 防止出现混淆 是

范围 / 距离

安全开关距离 S_a 1.21 mm
 温度漂移, 最大 (S_r 的百分比) 15 %
 真实开关距离 S_r 1.5 mm
 额定开关距离 S_n 1.5 mm

输出 / 接口

开关输出端 PNP常开触点 (NO)

感应式传感器

BHS B135V-PSD15-S04

订购代码: BHS005R

BALLUFF

通用性参数

许可/一致性

CE
cULus
EAC
WEEE

备注

在排除了过载后，传感器将重新生效。

安装说明614804

I_e [mA] = 200 - 2.2x(Ta-75)，在Ta [°C]为+75~+120的条件下

更多有关MTTF或B10d的信息请参见MTTF / B10d证书

所给出的MTTF / B10d数值并非约束性的购买及/或产品寿命承诺；这些数值只是经验值，对于产品属性没有约束力。这些数值说明也同样不会延长或以任何形式影响缺陷索赔的时效期限..

Connector Drawings



Wiring Diagrams

