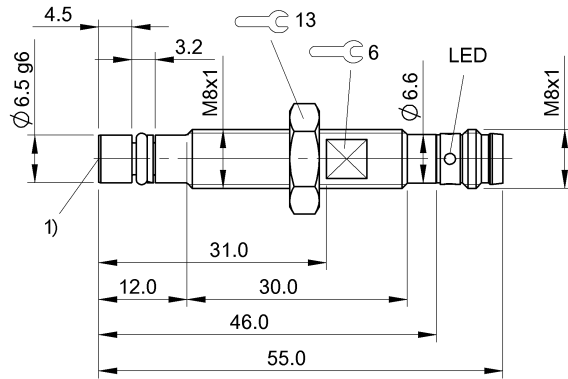


感应式传感器

BHS A402N-POC15-S49

订购代码: BHS004Z

# BALLUFF



1) 有效面



### Connector Drawings



### Wiring Diagrams

