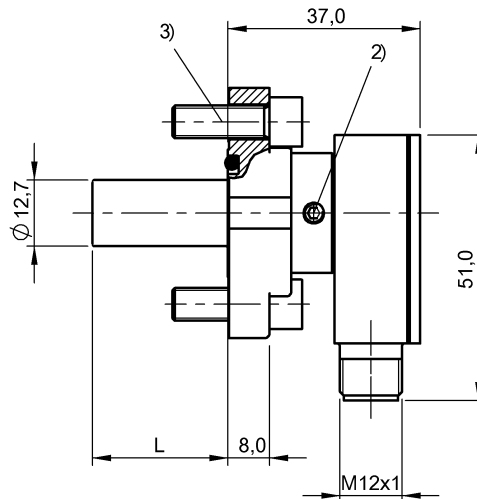
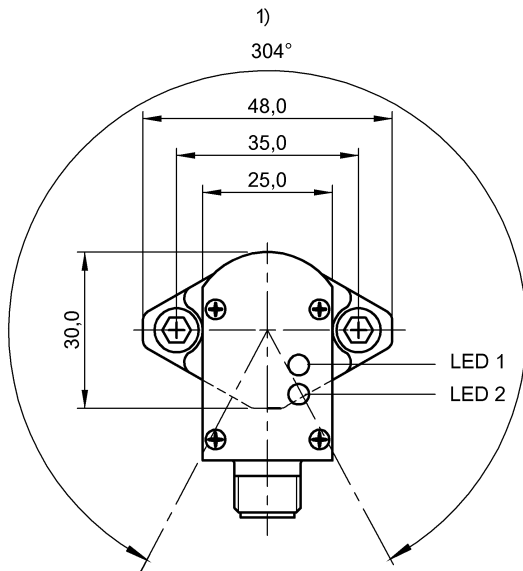


感应式传感器

BES 516-300-S295/1.500"-S4

订购代码: BHS003T

BALLUFF



- 1) 外壳, 可转动304°
- 2) 拧紧力矩1...1.5 Nm
- 3) 拧紧力矩16.5 Nm



IND. CONT. EQ.
81U2
Class 2 Type 1



显示 / 运行

| | |
|--------|---|
| 功能显示 | 是 |
| 工作电压显示 | 是 |

机械参数

| | |
|----------|-------------------|
| 密封环, 尺寸 | 17.13 × 2.62 mm |
| 尺寸 | 51 x 48 x 38.1 mm |
| 抗压强度, 提示 | 耐油压 |
| 最大抗压强度 | 207 bar |
| 结构尺寸 | D12.7 |
| 长度, 公差 | ±0.05 mm |

材质

| | |
|---------|---------------------------|
| 外壳材料 | 不锈钢 (1.4104), 镀镍 锌, 压铸 |
| 密封环材料 | FPM 90 |
| 感应面, 材料 | 陶瓷 |

环境条件

| | |
|-------------------|-------------------------------|
| EN 60068-2-27, 冲击 | 半正弦, 30 g _n , 11ms |
| EN 60068-2-6, 振动 | 55 Hz, 振幅1 mm, 3x30 min |
| 抗磁场干扰 | 抗磁场干扰 (AC/DC) |
| 污染程度 | 3 |
| 环境温度 | -25...70 °C |

感应式传感器

BES 516-300-S295/1.500"-S4

订购代码: BHS003T

BALLUFF

电气参数

| | |
|--------------------|---------------|
| 余波, 最大 (Ue的百分比) | 15 % |
| 就绪延时 t_v , 最大 | 40 ms |
| 工作电压 U_b | 10~30 VDC |
| 应用分类 | DC -13 |
| 开关频率 | 10 Hz |
| 最大剩余电流 I_r | 80 μ A |
| 最大无功电流 I_o , 无衰减 | 10 mA |
| 最大无功电流 I_o , 衰减 | 18 mA |
| 最大负载电容, 在 U_e 下 | 1 μ F |
| 最小工作电流 I_m | 0 mA |
| 测量工作电压 U_e DC | 24 V |
| 测量工作电流 I_e | 200 mA |
| 测量短路电流 | 100 A |
| 测量绝缘电压 U_i | 75 V DC |
| 电压降, 静态, 最大 | 2.5 V |
| 磁场强度, 干扰磁场 | 100 kA/m |
| 输出电阻 R_A | 33.0 kOhm + D |

电气连接

| | |
|--------|---------------------|
| 反极性保护 | 是 |
| 接口 | M12x1-公头, 4-针, A-编码 |
| 短路保护 | 是 |
| 防止出现混淆 | 是 |

备注

LED 1 : 功能

LED 2 : 工作电压

在排除了过载后, 传感器将重新生效。

范围 / 距离

| | |
|----------------------|------------|
| 安全开关距离 S_a | 1.6 mm |
| 最大重复精度 (Sr的百分比) | 5.0 % |
| 温度漂移, 最大 (Sr的百分比) | 10 % |
| 真实开关距离 S_r | 2 mm |
| 真实开关距离 S_r , 公差 | \pm 10 % |
| 迟滞 H , 最大 (Sr的百分比) | 15.0 % |
| 额定开关距离 S_n | 2 mm |

输出 / 接口

| | |
|-------|--------------|
| 开关输出端 | PNP常开触点 (NO) |
|-------|--------------|

通用性参数

| | |
|--------|--|
| 供货范围 | O形环 \varnothing 17.13x2.62 内六角螺栓UNC 1/4"- 20x3/4"- 12.9 (2x) |
| 品牌 | Strokemaster |
| 基本标准 | IEC 60947-5-2 |
| 许可/一致性 | CE cULus EAC WEEE |

Connector Drawings



Wiring Diagrams

