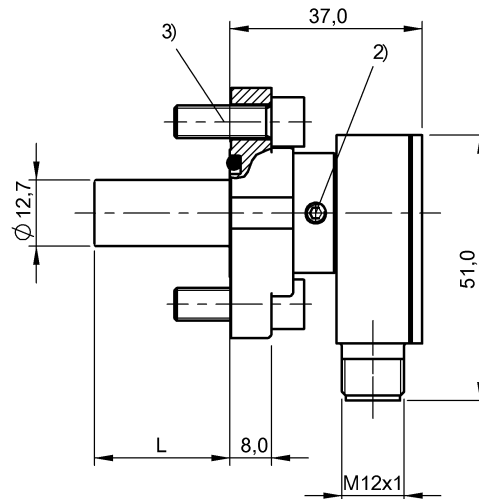
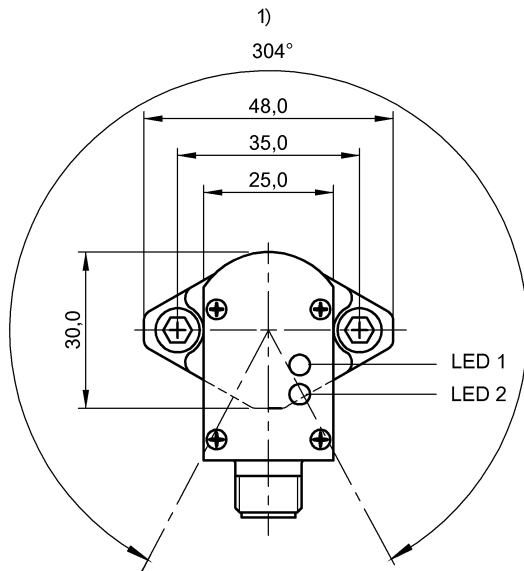


感应式传感器

BES 516-300-S295/1.300"-S4

订购代码: BHS003P

BALLUFF



- 1) 外壳, 可转动304°
- 2) 拧紧力矩1...1.5 Nm
- 3) 拧紧力矩16.5 Nm



IND. CONT. EQ.
81U2
Class 2 Type 1



显示 / 运行

功能显示	是
工作电压显示	是

机械参数

密封环, 尺寸	17.13 × 2.62 mm
尺寸	51 x 48 x 33.02 mm
抗压强度, 提示	耐油压
最大抗压强度	207 bar
结构尺寸	D12.7
长度, 公差	±0.05 mm

材质

外壳材料	不锈钢 (1.4104), 镀镍 锌, 压铸
密封环材料	FPM 90
感应面, 材料	陶瓷

环境条件

EN 60068-2-27, 冲击	半正弦, 30 g _n , 11ms
EN 60068-2-6, 振动	55 Hz, 振幅1 mm, 3x30 min
抗磁场干扰	抗磁场干扰 (AC/DC)
污染程度	3
环境温度	-25...70 °C

感应式传感器

BES 516-300-S295/1.300"-S4

订购代码: BHS003P

BALLUFF

电气参数

余波, 最大 (Ue的百分比)	15 %
就绪延时 t_v , 最大	40 ms
工作电压 U_b	10~30 VDC
应用分类	DC -13
开关频率	10 Hz
最大剩余电流 I_r	80 μ A
最大无功电流 I_o , 无衰减	10 mA
最大无功电流 I_o , 衰减	18 mA
最大负载电容, 在 U_e 下	1 μ F
最小工作电流 I_m	0 mA
测量工作电压 U_e DC	24 V
测量工作电流 I_e	200 mA
测量短路电流	100 A
测量绝缘电压 U_i	75 V DC
电压降, 静态, 最大	2.5 V
磁场强度, 干扰磁场	100 kA/m
输出电阻 R_A	33.0 k Ω + D

电气连接

反极性保护	是
接口	M12x1-公头, 4-针, A-编码
短路保护	是
防止出现混淆	是

备注

LED 1 : 功能

LED 2 : 工作电压

在排除了过载后, 传感器将重新生效。

范围 / 距离

安全开关距离 S_a	1.6 mm
最大重复精度 (Sr的百分比)	5.0 %
温度漂移, 最大 (Sr的百分比)	10 %
真实开关距离 S_r	2 mm
真实开关距离 S_r , 公差	\pm 10 %
迟滞 H , 最大 (Sr的百分比)	15.0 %
额定开关距离 S_n	2 mm

输出 / 接口

开关输出端	PNP常开触点 (NO)
-------	--------------

通用性参数

供货范围	O形环 \varnothing 17.13x2.62 内六角螺栓UNC 1/4"- 20x3/4"- 12.9 (2x)
品牌	Strokemaster
基本标准	IEC 60947-5-2
许可/一致性	CE cULus EAC WEEE

Connector Drawings



Wiring Diagrams

