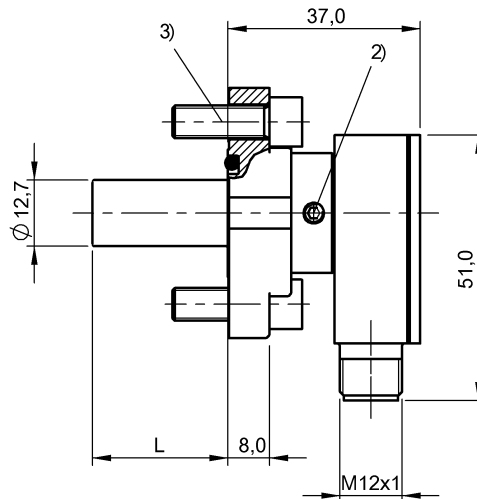
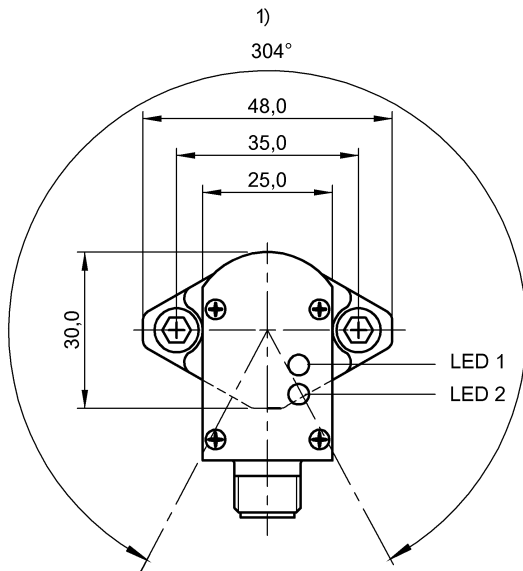


感应式传感器

BES 516-300-S295/1.025"-S4

订购代码: BHS003J

**BALLUFF**



- 1) 外壳, 可转动304°
- 2) 拧紧力矩1...1.5 Nm
- 3) 拧紧力矩16.5 Nm



IND. CONT. EQ.  
81U2  
Class 2 Type 1



功能安全性

MTTF (40 °C) 640 a

机械参数

尺寸 51 x 48 x 26.04 mm  
抗压强度, 提示 耐油压  
结构尺寸 D12.7

材质

感应面, 材料 陶瓷

环境条件

环境温度 -25...70 °C

电气参数

余波, 最大 (Ue的百分比) 15 %  
就绪延时 $t_v$ , 最大 40 ms  
工作电压 $U_b$  10-30 VDC  
应用分类 DC -13  
开关频率 10 Hz  
最大剩余电流 $I_r$  80  $\mu$ A  
最大无功电流 $I_o$ , 无衰减 10 mA  
最大无功电流 $I_o$ , 衰减 18 mA  
最大负载电容, 在 $U_e$ 下 1  $\mu$ F  
最小工作电流 $I_m$  0 mA  
测量工作电压 $U_e$  DC 24 V  
测量工作电流 $I_e$  200 mA  
测量绝缘电压 $U_i$  75 V DC  
电压降, 静态, 最大 2.5 V  
输出电阻 $R_A$  33.0 kOhm + D

## 感应式传感器

BES 516-300-S295/1.025"-S4

订购代码: BHS003J

# BALLUFF

### 电气连接

接口	M12x1-公头, 4-针, A-编码
防止出现混淆	是

### 范围 / 距离

安全开关距离Sa	1.6 mm
真实开关距离Sr	2 mm
额定开关距离Sn	2 mm

### 输出 / 接口

开关输出端	PNP常开触点 (NO)
-------	--------------

### 通用性参数

许可/一致性	cULus
	CE
	EAC
	WEEE

### 备注

在排除了过载后, 传感器将重新生效。

LED 1: 功能

LED 2: 工作电压

更多有关MTTF或B10d的信息请参见MTTF / B10d证书

所给出的MTTF / B10d数值并非约束性的购买及/或产品寿命承诺; 这些数值只是经验值, 对于产品属性没有约束力。这些数值说明也同样不会延长或以任何形式影响缺陷索赔的时效期限..

### Connector Drawings



### Wiring Diagrams

