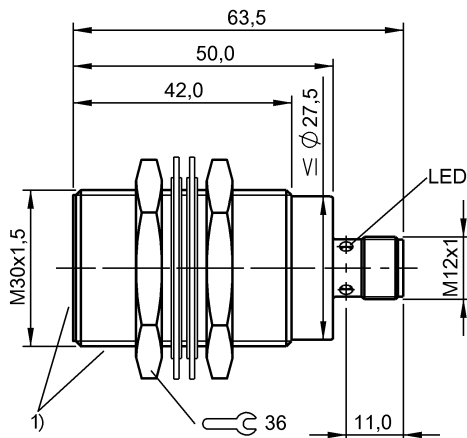


感应式传感器

BES M30EG1-PSC20Z-S04G-S12

订购代码: BES03JK

**BALLUFF**



1) 耐压范围



显示 / 运行

功能显示	是
工作电压显示	否

机械参数

安装	齐平
尺寸	Ø 30 x 63.5 mm
抗压强度, 提示	耐压
拧紧力矩	80 Nm ±10 %
最大抗压强度	40 bar
结构尺寸	M30x1.5

材质

外壳材料	不锈钢 (1.4305), 涂层, PTFE
感应面, 材料	不锈钢 (1.4305)

环境条件

EN 60068-2-27, 冲击	半正弦, 30 g <sub>n</sub> , 11ms
EN 60068-2-6, 振动	55 Hz, 振幅1 mm, 3x30 min
污染程度	3
环境温度	-25...70 °C
防护等级	IP67

电气参数

余波, 最大 (U <sub>e</sub> 的百分比)	15 %
就绪延时t <sub>v</sub> , 最大	35 ms
工作电压U <sub>b</sub>	10~30 VDC
应用分类	DC -13
开关频率	100 Hz
最大剩余电流I <sub>r</sub>	100 µA
最大无功电流I <sub>lo</sub> , 无衰减	9 mA
最大无功电流I <sub>lo</sub> , 衰减	16 mA
最大负载电容, 在U <sub>e</sub> 下	1 µF
最小工作电流I <sub>m</sub>	0 mA
测量工作电压U <sub>e</sub> DC	24 V
测量工作电流I <sub>e</sub>	200 mA
测量短路电流	100 A
测量绝缘电压U <sub>i</sub>	75 V DC
电压降, 静态, 最大	2 V
输出电阻R <sub>A</sub>	47.0 kOhm

电气连接

反极性保护	是
接口	M12x1-公头, 4-针, A-编码
短路保护	是
防止出现混淆	是

## 感应式传感器

# BES M30EG1-PSC20Z-S04G-S12

## 订购代码: BES03JK

# BALLUFF

### 范围 / 距离

安全开关距离Sa	16 mm
开关距离标识	■ ■
最大重复精度 (Sr的百分比)	5.0 %
温度漂移, 最大 (Sr的百分比)	10 %
真实开关距离Sr	20 mm
真实开关距离Sr, 公差	±10 %
迟滞H, 最大 (Sr的百分比)	15.0 %
额定开关距离Sn	20 mm

### 备注

当安装在金属中时, 开关距离

最多可减少50 %。参见安装说明841020。  
只允许安装在不带固定限位的夹紧架内。  
在排除了过载后, 传感器将重新生效。  
LED在Sr的100%和大约70%之间闪烁

### 输出 / 接口

开关输出端 PNP常开触点 (NO)

### 通用性参数

基本标准 IEC 60947-5-2  
许可/一致性 CE  
EAC  
WEEE

### Connector Drawings



### Wiring Diagrams

