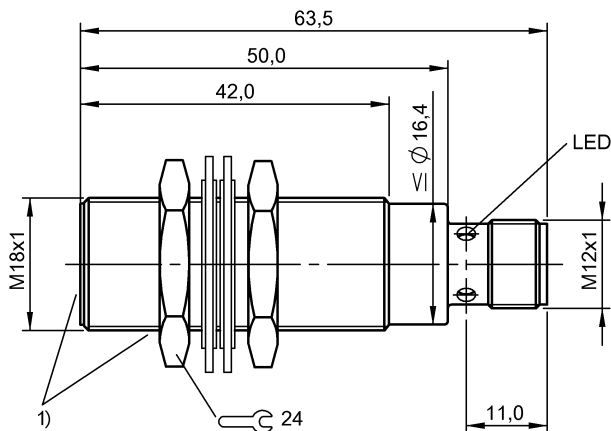


感应式传感器

BES M18EG1-PSC10Z-S04G-S11

订购代码: BES02Y3

BALLUFF



1) 耐压范围



IND. CONT. EQ
11RZ
for use in the secondary of
a class 2 source of supply



功能安全性

MTTF (40 °C) 375 a

显示 / 运行

功能显示 是
工作电压显示 否

机械参数

安装 在一定程度上齐平
尺寸 $\varnothing 18 \times 63.5$ mm
抗压强度, 提示 耐压
拧紧力矩 $50 \text{ Nm} \pm 10 \%$
最大抗压强度 60 bar
结构尺寸 M18x1

材质

外壳材料 不锈钢
感应面, 材料 不锈钢

环境条件

EN 60068-2-27, 冲击 半正弦, 30 g_n, 11ms
EN 60068-2-6, 振动 55 Hz, 振幅1 mm, 3x30 min
污染程度 3
环境温度 -25...70 °C
防护等级 IP67

电气参数

余波, 最大 (U_e的百分比) 15 %
就绪延时t_v, 最大 35 ms
工作电压U_b 10~30 VDC
应用分类 DC -13
开关频率 200 Hz
最大剩余电流I_r 100 μA
最大无功电流I_o, 无衰减 9 mA
最大无功电流I_o, 衰减 16 mA
最大负载电容, 在U_e下 1 μF
最小工作电流I_m 0 mA
测量工作电压U_e DC 24 V
测量工作电流I_e 200 mA
测量短路电流 100 A
测量绝缘电压U_i 75 V DC
电压降, 静态, 最大 2 V
输出电阻R_A 47.0 kOhm

电气连接

反极性保护 是
接口 M12x1-公头, 4-针, A-编码
短路保护 是
防止出现混淆 是

感应式传感器

BES M18EG1-PSC10Z-S04G-S11

订购代码: BES02Y3

BALLUFF

范围 / 距离

安全开关距离Sa	8.1 mm
开关距离标识	■ ■
最大重复精度 (Sr的百分比)	5.0 %
温度漂移, 最大 (Sr的百分比)	10 %
真实开关距离Sr	10 mm
真实开关距离Sr, 公差	±10 %
迟滞H, 最大 (Sr的百分比)	15.0 %
额定开关距离Sn	10 mm

输出 / 接口

开关输出端	PNP常开触点 (NO)
-------	--------------

通用性参数

基本标准	IEC 60947-5-2
许可/一致性	CE cULus EAC WEEE

备注

在排除了过载后, 传感器将重新生效。
当安装在金属中时, 开关距离

最多可减少50 %。参见安装说明841020。
只允许安装在不带固定限位的夹紧架内。
LED在Sr的100%和大约70%之间闪烁
更多有关MTTF或B10d的信息请参见MTTF / B10d证书

所给出的MTTF / B10d数值并非约束性的购买及/或产品寿命承诺; 这些数值只是经验值, 对于产品属性没有约束力。这些数值说明也同样不会延长或以任何形式影响缺陷索赔的时效期限..

Connector Drawings



Wiring Diagrams

